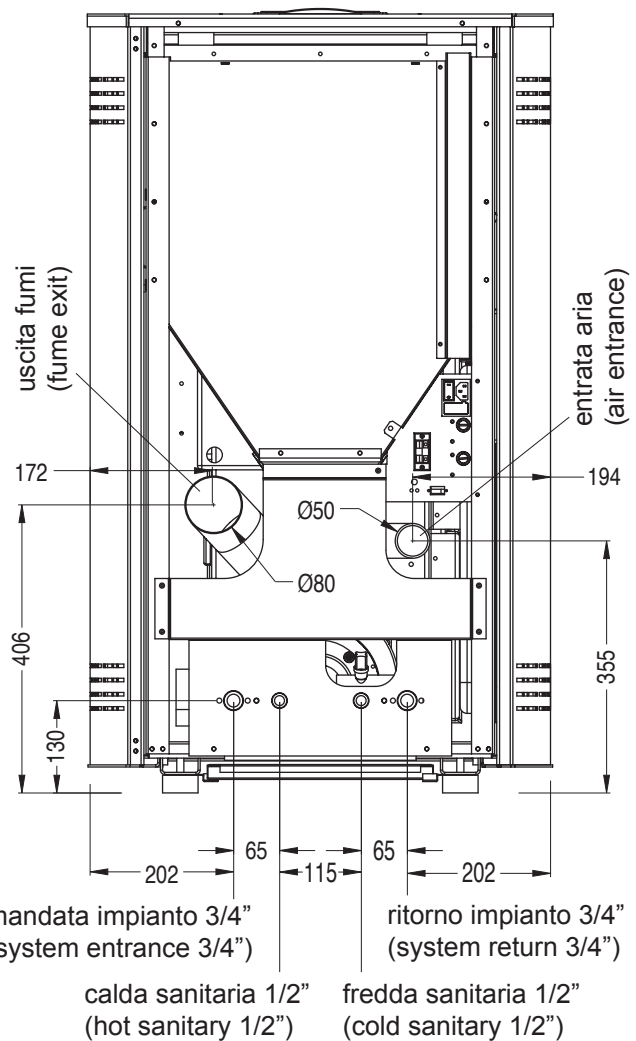
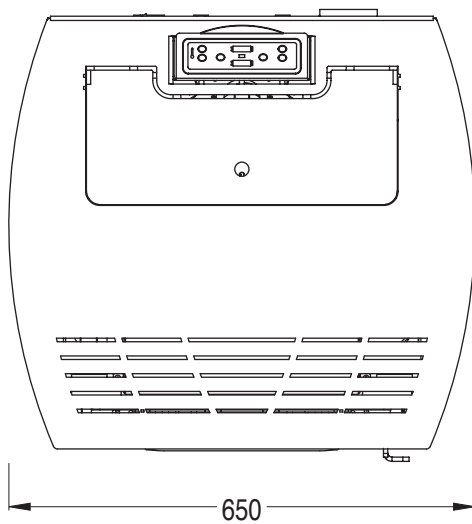
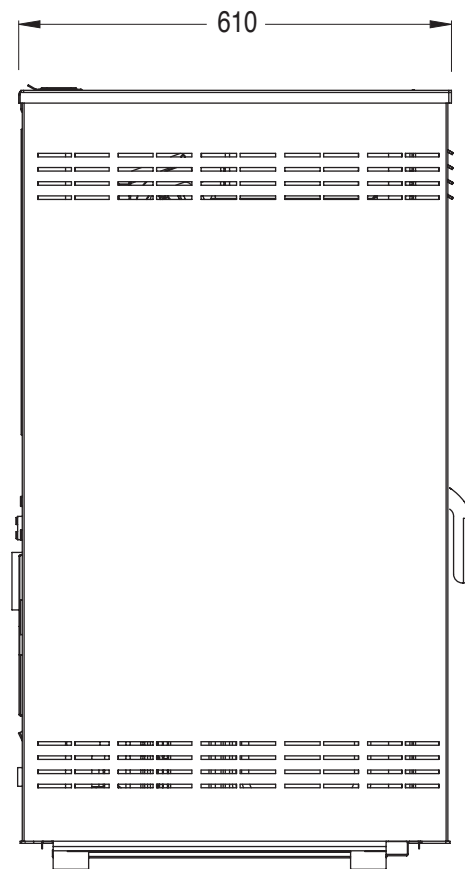
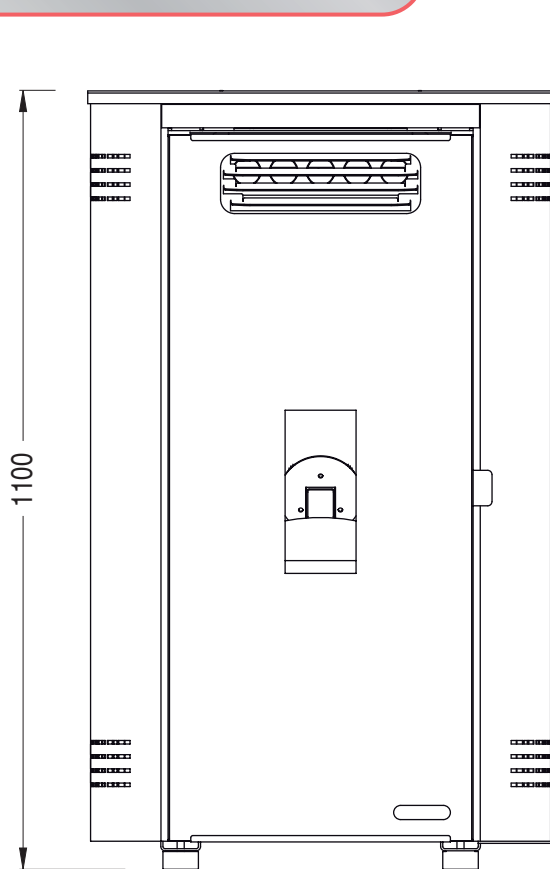


Stufa a pellet modello
Pellet stoves model:
MAIA STYLE 24

Fra parentesi valori con ventilazione ambiente spenta
In brackets values with ambience fan off

| CARATTERISTICHE | FEATURES | U.M | VALORE VALUE |
|---------------------------------------|----------------------------------------|----------------|--------------|
| Altezza | Height | mm | 1100 |
| Larghezza | Width | mm | 650 |
| Profondità | Depth | mm | 610 |
| Potenza termochimica max | Heat Input max | kW | 25,0 (26,0) |
| Potenza termochimica min | Heat Input min | kW | 8,2 (8,2) |
| Potenza nominale max | Nominal heat max | kW | 24,0 (24,1) |
| Potenza nominale min | Nominal heat min | kW | 7,6 (7,7) |
| Rendimento max | Efficiency max | % | 94,1 (94,4) |
| Rendimento min | Efficiency min | % | 93,5 (94,5) |
| Potenza all'acqua max | Water heat output max | kW | 17,3 (18,5) |
| Potenza all'acqua min | Water heat output min | kW | 6,0 (6,5) |
| Potenza all'aria max | Space heat output max | kW | 6,7 (5,6) |
| Potenza all'aria min | Space heat output min | kW | 1,6 (1,2) |
| Capacità serbatoio | Tank capacity | Kg | 35,0 |
| Consumo orario pellet max | Hourly pellet consumption max | Kg | 5,0 |
| Consumo orario pellet min | Hourly pellet consumption min | Kg | 1,6 |
| Autonomia di lavoro max | Working autonomy max | h | 22 |
| Autonomia di lavoro min | Working autonomy min | h | 7 |
| Superficie riscaldabile | Heatable surface | m ² | 160,0 |
| Ø uscita scarico fumi pellet | Ø pellet smoke outlet | mm | 80,0 |
| Tiraggio max | Draft max | mbar | 12,0 |
| Tiraggio min | Draft min | mbar | 11,0 |
| Ø entrata aria comburente pellet | Ø pellet primary air inlet | mm | 50,0 |
| Prevalenza circolatore | Water circulator prevalence | m | 5,0 |
| Pressione d'utilizzo a freddo | Pressure on cold working mode | bar | 0,8 / 1,2 |
| Dimensione vaso d'espansione | Expansion vase size | l | 6,0 |
| Produzione acqua sanitaria (optional) | Hot drinking water production (option) | lt/min | 10,0 |
| Tensione d'alimentazione | Working voltage supply | V | 220V/50Hz |
| Assorbimento elettrico in fase lavoro | Electric absorbment in working mode | W | 170,0 |
| Peso | Weight | Kg | 190 |

Prove eseguite usando come combustibile pellet di legno con potere calorifico pari a 4.9 kWh/kg.
Tests done using wood pellet (as full) with heating power of 4.9 kWh/kg.



Stufa a pellet modello
Pellet stoves model:
MAIA STYLE 24