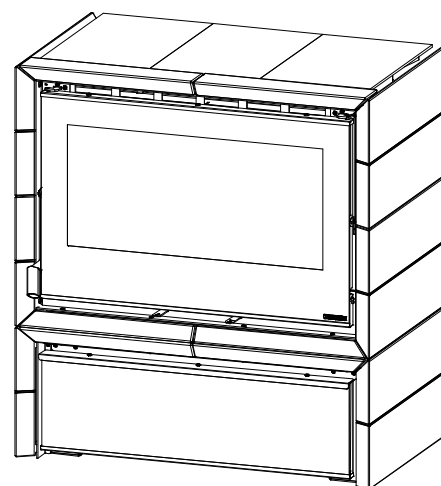
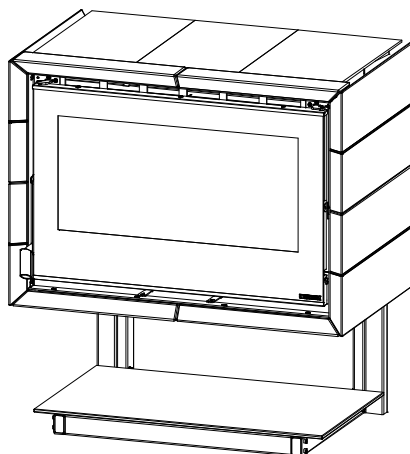
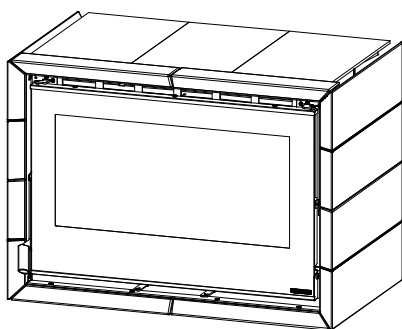


# NORDICA

ISTRUZIONI PER L'INSTALLAZIONE, L'USO E LA MANUTENZIONE - IT  
INSTRUCTIONS FOR INSTALLATION, USE AND MAINTENANCE - EN  
ANWEISUNGEN FÜR DIE AUFSTELLUNG, DEN GEBRAUCH UND DIE WARTUNG – DE  
INSTRUCTIONS POUR L'INSTALLATION, L'UTILISATION ET L'ENTRETIEN – FR

## FLY



Testata secondo / Tested according to / Geprüft nach / Testé conformément à la : **EN 13240**



**IT** – PER EVITARE DANNI ALL'APPARECCHIO, RISPETTARE IL CARICO ORARIO DI COMBUSTIBILE INDICATO NEL PRESENTE LIBRETTO.

**EN** – TO AVOID DAMAGES, PLEASE ONLY USE THE MAXIMUM FUEL LOAD FOR THE INITIAL START-UP ACCORDING TO USER'S INSTRUCTIONS. ALLOW THE STOVE TO COOL DOWN AND REPEAT THE PROCEDURE.

**DE** – UM SCHÄDEN ZU VERMEIDEN, HEIZEN SIE IHREN OFEN BEI DER INBETRIEBNAHME HÖCHSTENS MIT DER BRENNSTOFFMENGE IT. BEDIENUNGSANLEITUNG AN. DANACH AUSKÜHLEN LASSEN UND VORGANG WIEDERHOLEN.

**FR** – POUR EVITER DES DOMMAGES FAITES ATTENTION DE NE BRULER QUE LA QUANTITE DE BOIS COMME INDIQUEE DANS LA NOTICE D'UTILISATION. LAISSEZ REFROIDIR PUIS RECOMMENCEZ.

### **NORME DI SICUREZZA SUGLI APPARECCHI**

Per il rispetto delle norme di sicurezza è obbligatorio installare e utilizzare i nostri prodotti seguendo scrupolosamente le indicazioni fornite nel presente manuale.

### **SAFETY REGULATIONS ON THE APPLIANCES**

To meet safety regulations, it is compulsory to install and use our products carefully following the instructions contained in this manual.

### **SICHERHEITSVORSCHRIFTEN BEI DEN AUSRÜSTUNGEN**

Um die Sicherheitsvorschriften zu beachten, ist es notwendig, unsere Produkte vorsichtig nach den in diesem Handbuch enthaltenen Anweisungen zu installieren und anzuwenden.

### **NORMES DE SECURITE SUR LES APPAREILS**

Pour le respect des normes de sécurité, il est obligatoire d'installer et utiliser nos produits en suivant strictement les indications de ce manuel.

### DICHIARAZIONE DI CONFORMITA' DEL COSTRUTTORE

**Oggetto: assenza di amianto e cadmio**

Si dichiara che tutti i nostri apparecchi vengono assemblati con materiali che non presentano parti di amianto o suoi derivati e che nel materiale d'apporto utilizzato per le saldature non è presente/utilizzato in nessuna forma il cadmio, come previsto dalla norma di riferimento.

**Oggetto: Regolamento CE n. 1935/2004**

Si dichiara che in tutti gli apparecchi da noi prodotti, i materiali destinati a venire a contatto con i cibi sono **adatti all'uso alimentari**, in conformità al Regolamento CE in oggetto.

### DECLARATION OF CONFORMITY OF THE MANUFACTURER

**Object: Absence of asbestos and cadmium**

We declare that the materials used for the assembly of all our appliances are without asbestos parts or asbestos derivatives and that in the material used for welding, cadmium is not present, as prescribed in relevant norm.

**Object: CE n. 1935/2004 regulation.**

We declare that in all products we produce, the materials which will get in touch with food are **suitable for alimentary use**, according to the a.m. CE regulation.

### KONFORMITÄTSEKTLÄRUNG DES HERSTELLERS

**Betreff: Fehlen von Asbest und Kadmium**

Wir bestätigen, dass die verwendeten Materialien oder Teilen für die Herstellung der La Nordica Geräte ohne Asbest und Derivat sind und auch das Lot für das Schweißen immer ohne Kadmium ist.

**Betreff: Ordnung CE n. 1935/2004.** Wir erklären in alleiniger Verantwortung, dass die Materialien der Teile, die für den Kontakt mit Lebensmitteln vorgesehen sind, für die Nahrungsbenutzung geeignet sind und der Richtlinien CE n. 1935/2004 erfüllen.

### DECLARATION DE CONFORMITE DU FABRICANT

**Objet: absence d'amiante et de cadmium**

Nous déclarons que tous nos appareils sont fabriqués avec des matériaux qui ne présentent pas de pièces en amiante ou ses dérivés et que le matériel d'apport utilisé pour les soudures ne contient/n'utilise sous aucune forme du cadmium, comme prévu dans la norme de référence.

**Objet: Règlement CE n. 1935/2004**

Nous déclarons que sur tous nos appareils, les matériaux destinés à entrer en contact avec les aliments sont **adéquats à l'usage alimentaire**, conformément au Règlement CE en objet.

## INDICE

IT

1.	DATI TECNICI .....	5
2.	DESCRIZIONE TECNICA .....	5
3.	NORME PER L'INSTALLAZIONE .....	6
4.	SICUREZZA ANTINCENDIO .....	7
4.1.	PRONTO INTERVENTO .....	7
5.	CANNA FUMARIA .....	7
6.	COLLEGAMENTO AL CAMINO .....	8
6.1.	POSIZIONE DEL COMIGNOLO .....	9
7.	COMBUSTIBILI AMMESSI / NON AMMESSI .....	10
8.	AFFLUSSO DELL'ARIA NEL LUOGO D'INSTALLAZIONE DURANTE LA COMBUSTIONE .....	11
9.	ACCENSIONE .....	11
10.	FUNZIONAMENTO NORMALE .....	12
11.	FUNZIONAMENTO NEI PERIODI DI TRANSIZIONE .....	12
12.	MANUTENZIONE E CURA .....	12
12.1.	PULIZIA CANNA FUMARIA .....	13
12.2.	PULIZIA VETRO .....	13
12.3.	PULIZIA CASSETTO CENERE .....	13
12.4.	LE MAIOLICHE .....	13
13.	FERMO ESTIVO .....	13
14.	COLLEGAMENTO ALLA CANNA FUMARIA DI UN CAMINETTO O FOCOLARE APERTO .....	14
15.	SCHEDA TECNICA / TECHNICAL DATA SHEETS / TECHNISCHE PROTOKOLLE / FICHE TECHNIQUE ..	45
16.	MONTAGGIO / ASSEMBLY / MONTAGE .....	47
16.1.	SCARICO FUMI / SMOKE EXHAUST / ABGASAUSTRITT / SORTIE DE FUMÉES .....	47
16.2.	FLY SUPPORTO installazione a parete / Wall installation / Konstruktion montage / Mur installation .....	48
16.3.	Presa aria esterna / External air intake / Außenlufteinlass / Prise air externe .....	49
16.4.	DEFLETTORE FUMO / POSITION OF THE SMOKE DEFLECTOR / STELLUNG DER RAUCHUMLENKPLATTE / DÉFLECTEUR FUMÉE .....	49
16.5.	MAIOLICHE / EXTERNAL FACES / VERKLEIDUNG / CADRE .....	50
16.6.	SUPPORTO FLY .....	52
16.7.	CASSETTONE FLY .....	54

## INDEX

EN

1.	TECHNICAL DATA .....	15
2.	TECHNICAL DESCRIPTION .....	15
3.	RULES FOR INSTALLATION .....	16
4.	FIRE SAFETY MEASURES .....	17
4.1.	FIRST-AID MEASURES .....	17
5.	FLUE .....	17
6.	CONNECTION TO THE CHIMNEY .....	18
6.1.	CHIMNEY CAP POSITION .....	18
7.	ADMITTED / NOT ADMITTED FUEL .....	20
8.	AIR ENTRANCE INTO THE INSTALLATION PLACE DURING THE COMBUSTION .....	20
9.	LIGHTING .....	21
10.	NORMAL OPERATION .....	22
11.	OPERATION DURING TRANSITION PERIODS .....	22
12.	MAINTENANCE AND CARE .....	22
12.1.	CLEANING OF THE FLUE .....	22
12.2.	CLEANING OF THE GLASS .....	23
12.3.	CLEANING OF THE ASH DRAWER .....	23
12.4.	MAJOLICAS .....	23
13.	SUMMER STOP .....	23
14.	CONNECTING A CHIMNEY OR OPEN FURNACE TO THE FLUE .....	23
15.	SCHEDA TECNICA / TECHNICAL DATA SHEETS / TECHNISCHE PROTOKOLLE / FICHE TECHNIQUE ..	45
16.	MONTAGGIO / ASSEMBLY / MONTAGE .....	47
16.1.	SCARICO FUMI / SMOKE EXHAUST / ABGASAUSTRITT / SORTIE DE FUMÉES .....	47
16.2.	FLY SUPPORTO installazione a parete / Wall installation / Konstruktion montage / Mur installation .....	48
16.3.	Presa aria esterna / External air intake / Außenlufteinlass / Prise air externe .....	49
16.4.	DEFLETTORE FUMO / POSITION OF THE SMOKE DEFLECTOR / STELLUNG DER RAUCHUMLENKPLATTE / DÉFLECTEUR FUMÉE .....	49
16.5.	MAIOLICHE / EXTERNAL FACES / VERKLEIDUNG / CADRE .....	50
16.6.	SUPPORTO FLY .....	52
16.7.	CASSETTONE FLY .....	54

**INHALTSVERZEICHNIS**
**DE**

1.	TECHNISCHE DATEN.....	25
2.	TECHNISCHE BESCHREIBUNG.....	25
3.	AUFSTELLHINWEISE .....	26
4.	BRANDSCHUTZ.....	27
4.1.	NOTFALLMASSNAHMEN .....	27
5.	SCHORNSTEINROHR.....	27
6.	KAMINANSCHLUSS.....	28
6.1.	SCHORNSTEIN.....	29
7.	ZULÄSSIGE/UNZULÄSSIGE BRENNSTOFFE .....	30
8.	LUFTZUFLUSS AM AUFSTELLORT WÄHREND DER VERBRENNUNG .....	31
9.	ANFEUERUNG.....	31
10.	NORMALBETRIEB.....	32
11.	BETRIEB IN DER ÜBERGANGSZEIT .....	32
12.	WARTUNG UND PFLEGE .....	32
12.1.	REINIGUNG DES SCHORNSTEINS.....	33
12.2.	REINIGUNG DES GLASES .....	33
12.3.	REINIGUNG DES ASCHKASTENS .....	33
12.4.	DIE MAJOLIKEN.....	33
13.	SOMMERPAUSE.....	33
14.	ANSCHLUSS AN DEN RAUCHABZUG EINES OFFENEN KAMINS .....	34
15.	SCHEDA TECNICA / TECHNICAL DATA SHEETS / TECHNISCHE PROTOKOLLE / FICHE TECHNIQUE ..	45
16.	MONTAGGIO / ASSEMBLY / MONTAGE.....	47
16.1.	SCARICO FUMI / SMOKE EXHAUST / ABGASAUSTRITT / SORTIE DE FUMÉES.....	47
16.2.	FLY SUPPORTO installazione a parete / Wall installation / Konstruktion montage / Mur installation .....	48
16.3.	Presa aria esterna / External air intake / Außenlufteinlass / Prise air externe .....	49
16.4.	DEFLETTORE FUMO / POSITION OF THE SMOKE DEFLECTOR / STELLUNG DER RAUCHUMLENKPLATTE / DÉFLECTEUR FUMÉE.....	49
16.5.	MAIOLICHE / EXTERNAL FACES / VERKLEIDUNG / CADRE .....	50
16.6.	SUPPORTO FLY.....	52
16.7.	CASSETTONE FLY.....	54

**SOMMAIRE**
**FR**

1.	DONNES TECHNIQUES .....	35
2.	DESCRIPTION TECHNIQUE.....	35
3.	NORMES POUR L'INSTALLATION .....	36
4.	SECURITE ANTINCENDIE.....	37
4.1.	INTERVENTION EN CAS D'INCENDIE .....	37
5.	CONDUIT DE FUMEE .....	37
6.	RACCORDEMENT AU CONDUIT DE FUMEE.....	38
6.1.	POSITION DU TERMINAL DU CONDUIT DE FUMEE.....	39
7.	COMBUSTIBLES ADMIS/NON ADMIS .....	40
8.	AFFLUX DE L'AIR DANS LE LIEU D'INSTALLATION PENDANT LA COMBUSTION.....	41
9.	ALLUMAGE .....	41
10.	FONCTIONNEMENT NORMAL.....	42
11.	FONCTIONNEMENT PENDANT LES PERIODES DE TRANSITION.....	42
12.	ENTRETIEN ET SOIN.....	42
12.1.	NETTOYAGE DU CONDUIT DE FUMEE .....	43
12.2.	NETTOYAGE DE LA VITRE .....	43
12.3.	NETTOYAGE DU CENDRIER.....	43
12.4.	LES FAIENCES LA NORDICA.....	43
13.	ARRET PENDANT L'ETE .....	43
14.	RACCORDEMENT AU CONDUIT DE FUMEE D'UNE CHEMINEE OU D'UN FOYER OUVERT .....	44
15.	SCHEDA TECNICA / TECHNICAL DATA SHEETS / TECHNISCHE PROTOKOLLE / FICHE TECHNIQUE ..	45
16.	MONTAGGIO / ASSEMBLY / MONTAGE.....	47
16.1.	SCARICO FUMI / SMOKE EXHAUST / ABGASAUSTRITT / SORTIE DE FUMÉES.....	47
16.2.	FLY SUPPORTO installazione a parete / Wall installation / Konstruktion montage / Mur installation .....	48
16.3.	Presa aria esterna / External air intake / Außenlufteinlass / Prise air externe .....	49
16.4.	DEFLETTORE FUMO / POSITION OF THE SMOKE DEFLECTOR / STELLUNG DER RAUCHUMLENKPLATTE / DÉFLECTEUR FUMÉE.....	49
16.5.	MAIOLICHE / EXTERNAL FACES / VERKLEIDUNG / CADRE .....	50
16.6.	SUPPORTO FLY.....	52
16.7.	CASSETTONE FLY.....	54

## 1. DATI TECNICI

Definizione : Stufa camino secondo EN 13240

	FLY
<b>Sistema costruttivo</b>	1
<b>Potenza nominale</b> in kW	8,5
<b>Rendimento</b> in %	78,5
<b>Diametro tubo</b> in mm	160
<b>Consumo orario legna</b> in kg / h (legna con 20% umidità)	2,5
<b>Depressione a rendimento calorifico nominale</b> in mm H <sub>2</sub> O legna	1,2
<b>CO misurato al 13% di ossigeno</b> in %	0,09
<b>Emissione gas di scarico</b> in g/s- legna	7,2
<b>Temperatura gas allo scarico</b> in °C - legna	316
<b>Dimensioni apertura focolare</b> in mm (L x H)	635 x 245
<b>Dimensioni corpo focolare /piano focolare</b> in mm (L x H x P)	600 x 315 x 360
<b>Tipo di griglia</b>	Griglia piana
<b>Altezza</b> in mm	Capitolo 15
<b>Larghezza</b> in mm	Capitolo 15
<b>Profondità</b> (senza maniglie) in mm	Capitolo 15
<b>Peso</b> in Kg	Capitolo 15
<b>Distanze di sicurezza antincendio</b>	Capitolo 4

La capacità di riscaldamento dei locali secondo EN 13240, per edifici il cui isolamento termico non corrisponde ai requisiti del Regolamento sugli isolamenti termici, è :

(30 Kcal/h x m <sup>3</sup> ) - tipo di costruzione favorevole:	244 m <sup>3</sup>
(40 Kcal/h x m <sup>3</sup> ) - tipo di costruzione meno favorevole:	183 m <sup>3</sup>
(50 Kcal/h x m <sup>3</sup> ) - tipo di costruzione sfavorevole:	146 m <sup>3</sup>

Con un isolamento termico adeguato alle disposizioni sulla protezione del calore il volume di riscaldamento è maggiore. Con un riscaldamento temporaneo, in caso di interruzioni superiori a 8h, la capacità di riscaldamento diminuisce del 25% circa.

## 2. DESCRIZIONE TECNICA

Le stufe a camino de La Nordica si addicono a riscaldare spazi abitativi per alcuni periodi. Come combustibili vengono utilizzati ceppi di legna.

La stufa è costituita di lastre in lamiera d'acciaio verniciata e zincata, fusioni di ghisa (griglia e portagriglia del focolare, anello fumo), particolari in maiolica e pannelli in vetro. Il focolare è internamente rivestito di singole lastre in ghisa e refrattario (IRONKER). Al suo interno si trova un portagriglia e una griglia piana in ghisa di grosso spessore facilmente estraibili.

L'insieme della camera di combustione è a tenuta ermetica mediante saldatura ed è rivestito con un carter in acciaio verniciato. Il deflettore interno riflette l'irradiazione del fuoco ed aumenta ulteriormente la temperatura all'interno della

camera di combustione. In questo modo, sfruttando i flussi dei gas di scarico, si ottimizza la combustione e si aumenta il grado di efficienza.

Il vetroceramico della porta, in un unico pezzo (resistente fino a 700°C), consente un'affascinante vista sulle fiamme ardenti ed impedisce ogni fuoriuscita di scintille e fumo. Sotto la griglia del focolare si trova un cassetto cenere estraibile (Figura 8 pos.A).

Il riscaldamento dell'ambiente avviene:

per **radiazione** : attraverso il vetro panoramico e le superfici esterne calde della stufa viene irraggiato calore nell'ambiente.

La stufa è fornita di registri per l'aria primaria e secondaria, con i quali viene regolata l'aria di combustione.

**1A - Registro aria PRIMARIA** (leva sinistra)

Sotto la porta del focolare a **sinistra** si trova la leva di comando del registro dell'aria primaria (Figura 1 pos.1A). Con questo registro viene regolato il passaggio dell'aria che entra nella parte bassa della stufa ed attraverso opportuni canali viene convogliato in direzione del combustibile. L'aria primaria è necessaria per il processo di combustione in fase di accensione. Il cassetto cenere deve essere svuotato regolarmente in modo che la cenere non possa ostacolare l'entrata dell'aria primaria.

Per aprire il passaggio dell'aria primaria bisogna estrarre totalmente (tirare) la leva.

Il registro dell'aria primaria deve essere aperto appena un po' durante la combustione di legna, poiché altrimenti la legna arde troppo velocemente e la stufa si può surriscaldare. (vedi paragrafo 10).

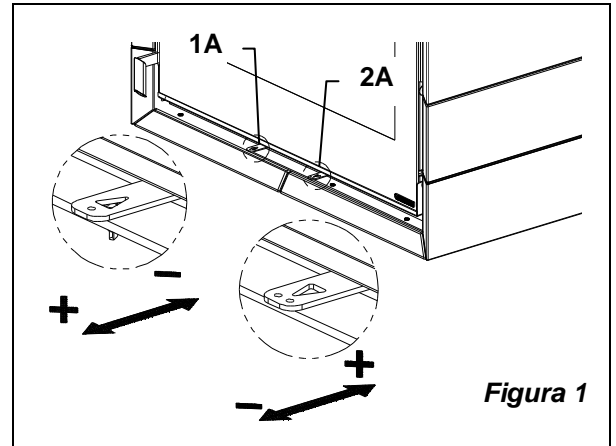


Figura 1

**2A - Registro aria SECONDARIA** (leva destra)

Sotto la porta del focolare a **destra** si trova la leva dell'aria secondaria (Figura 1 pos.2A).

L'aria secondaria, passando internamente ai due montanti laterali della facciata, si riscalda ed innesca la doppia combustione mantenendo nello stesso tempo la pulizia del vetro (con registro aperto).

Quando la leva è tutta inserita il passaggio dell'aria è tutto aperto (Figura 1 pos.2A).

**3. NORME PER L'INSTALLAZIONE**

La stufa è assemblata e pronta per l'allacciamento e deve essere collegata mediante un raccordo all'esistente canna fumaria della casa.

**Prima dell'installazione verificare:** uscita fumi SUPERIORE – POSTERIORE ( vedi capitolo 6 ).

Il raccordo deve essere possibilmente corto, rettilineo, orizzontale o posizionato leggermente in salita. I collegamenti devono essere a tenuta stagna. **E' OBBLIGATORIO rispettare norme nazionali ed europee, disposizioni locali o in materia di legislazione edilizia, nonché regolamentazioni antincendio.** Pertanto vi consigliamo di informarvi preventivamente presso il Vs. capo spazzacamino distrettuale.

Bisogna inoltre verificare il sufficiente afflusso dell'aria necessario alla combustione, a tale proposito è fondamentale prestare attenzione a finestre e porte con chiusura stagna ( guarnizioni di tenuta ).

Non è consentito il collegamento di più apparecchi allo stesso camino. Il diametro dell'apertura della canna fumaria per il collegamento deve corrispondere per lo meno al diametro del tubo fumo.

L'apertura dovrebbe essere dotata di una connessione a muro per la ricezione del tubo di scarico e di un rosone.

**Prima dell'installazione verificare se la portata della struttura** (paragrafo 16.2 PARETE - A) regge il peso del vostro apparecchio (**peso da supportare maggiore-uguale a 200 kg** – USARE viti resistenti CON TASSELLI METALLICI paragrafo 16.2 - B).

In caso di portata insufficiente è necessario adottare opportune misure, **la responsabilità de La NORDICA è limitata alla fornitura dell'apparecchio. Il suo impianto va realizzato in modo conforme alla regola dell'arte, secondo le prescrizioni delle presenti istruzioni e le regole della professione, da personale qualificato, che agisce a nome di imprese adatte ad assumere l'intera responsabilità dell'insieme dell'impianto.**

**La Nordica S.p.a. non è responsabile del prodotto modificato senza autorizzazione e tanto meno per l'uso di ricambi non originali.**

**I FOCOLARI NON SI DEVONO MODIFICARE.**

#### 4. SICUREZZA ANTINCENDIO

Nell'installazione del prodotto devono essere osservate le seguenti misure di sicurezza:

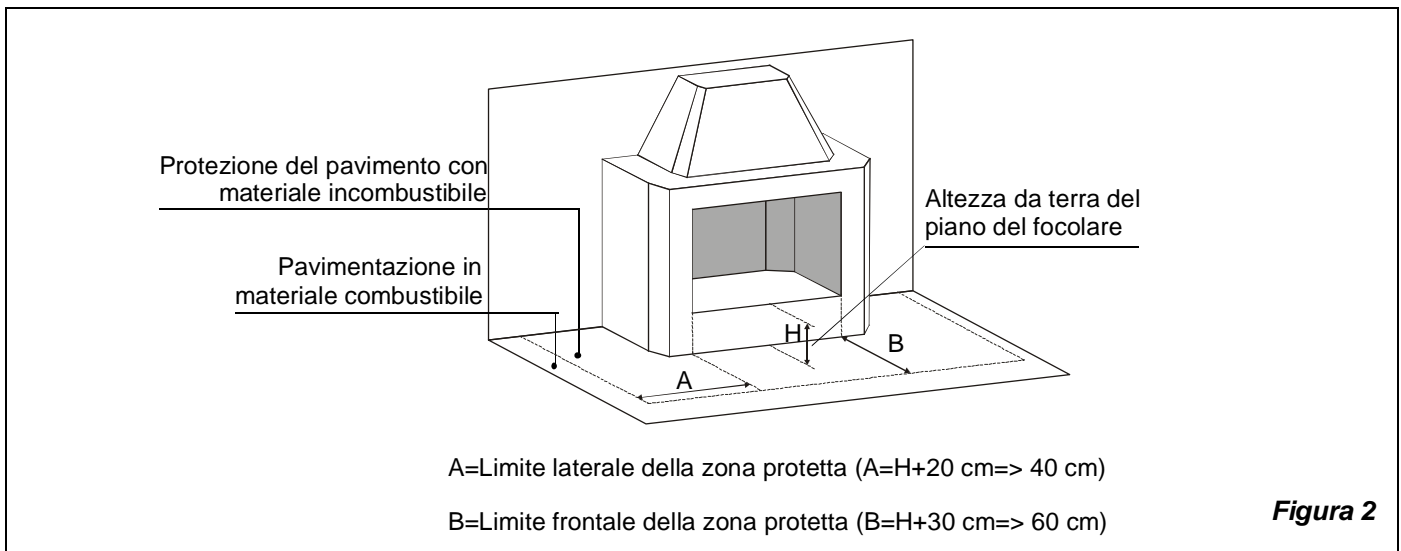
- Al fine di assicurare un sufficiente isolamento termico, rispettare la distanza minima di sicurezza dal retro e da entrambi i lati da elementi costruttivi ed oggetti infiammabili e sensibili al calore (mobili, rivestimenti di legno, stoffe ecc.) (vedi Figura 2). **Tutte le distanze minime di sicurezza sono indicate sulla targhetta tecnica del prodotto e NON si deve scendere al di sotto dei valori indicati.**
- davanti alla porta del focolare, nell'area di radiazione della stessa non deve esserci alcun oggetto o materiale di costruzione infiammabile e sensibile al calore a meno di **100cm** di distanza. Tale distanza può essere ridotta a 40cm qualora venga installata una protezione, retroventilata e resistente al calore, davanti all'intero componente da proteggere.

Il prodotto deve funzionare esclusivamente con il cassetto cenere inserito. I residui solidi della combustione (ceneri) devono essere raccolti in un contenitore ermetico e resistente al fuoco. La stufa non deve mai essere accesa in presenza di emissioni gassose o vapori (per esempio colla per linoleum, benzina ecc.). Non depositate materiali infiammabili nelle vicinanze della stufa.

Durante la combustione viene sprigionata energia termica che comporta un marcato riscaldamento delle superfici, della porta e del vetro del focolare, delle maniglie delle porte o di comando, del tubo fumi ed eventualmente della parte anteriore dell'apparecchio. Evitate il contatto con tali elementi senza un corrispondente abbigliamento protettivo o senza utensili accessori (guanti resistenti al calore, dispositivi di comando).

**Fate in modo che i bambini siano consapevoli di questi pericoli e teneteli lontani dal focolare durante il suo funzionamento.**

Quando si utilizza un combustibile errato o troppo umido si potrebbero formare dei depositi (creosoto) nella canna fumaria con possibile incendio della canna fumaria stessa.



##### 4.1. PRONTO INTERVENTO

Se si manifesta un incendio nel collegamento o nella canna fumaria :

- Chiudere la porta di caricamento e del cassetto cenere.**
- Chiudere i registri dell'aria comburente**
- Spegnere tramite l'uso di estintori ad anidride carbonica ( CO2 a polveri )**
- Richiedere l'immediato intervento dei Vigili del Fuoco**

**Non spegnere il fuoco con l'uso di getti d'acqua.**

Quando la canna fumaria smette di bruciare, farla verificare da uno specialista per individuare eventuali crepe o punti permeabili.

#### 5. CANNA FUMARIA

Requisiti fondamentali per un corretto funzionamento dell'apparecchio:

- la sezione interna deve essere preferibilmente circolare;
- essere termicamente isolata ed impermeabile e costruita con materiali idonei a resistere al calore, ai prodotti della combustione ed alle eventuali condense;**

- essere priva di strozzature ed avere andamento verticale con deviazioni non superiori a 45°;
- se già usata deve essere pulita;
- rispettare i dati tecnici del manuale di istruzioni;

Qualora le canne fumarie fossero a sezione quadrata o rettangolare gli spigoli interni devono essere arrotondati con raggio non inferiore a 20 mm. Per la sezione rettangolare il rapporto massimo tra i lati deve essere  $\leq 1,5$ .

Una sezione troppo piccola provoca una diminuzione del tiraggio. Si consiglia un'altezza minima di 4 m.

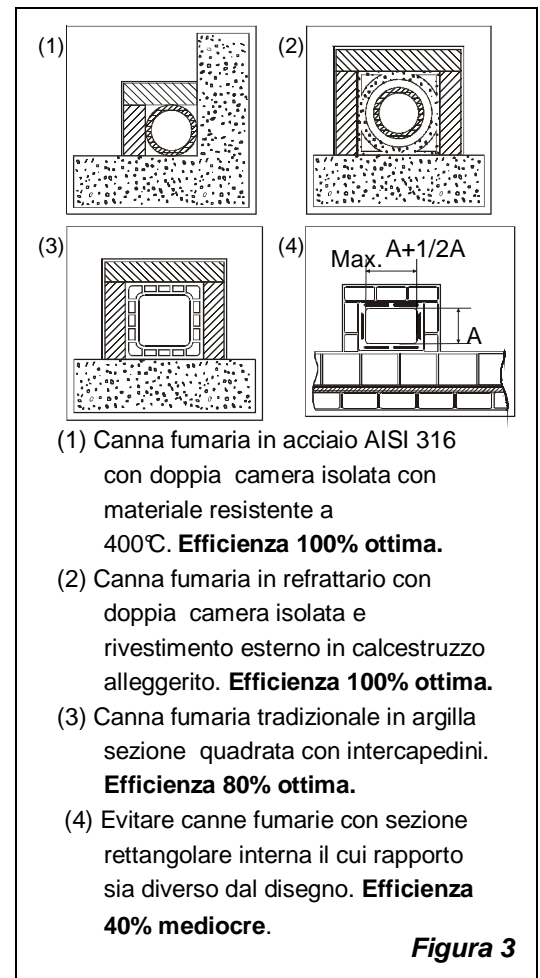
**Sono VIETATE** e pertanto pregiudicano il buon funzionamento dell'apparecchio: fibrocemento, acciaio zincato, superfici interne ruvide e porose. In Figura 3 sono riportati alcuni esempi di soluzione.

**La sezione minima deve essere di 4 dm<sup>2</sup> (per esempio 20x20cm) per gli apparecchi il cui diametro di condotto è inferiore a 200mm, o 6,25dm<sup>2</sup> (per esempio 25x25cm) per gli apparecchi con diametro superiore a 200mm.**

Il tiraggio creato dalla vostra canna fumaria deve essere sufficiente ma non eccessivo.

Una sezione della canna fumaria troppo importante può presentare un volume troppo grande da riscaldare e dunque provocare delle difficoltà di funzionamento dell'apparecchio; per evitare ciò provvedete ad intubare la stessa per tutta la sua altezza. Una sezione troppo piccola provoca una diminuzione del tiraggio.

**La canna fumaria deve essere adeguatamente distanziata da materiali infiammabili o combustibili mediante un opportuno isolamento o un'intercapedine d'aria.**



E' VIETATO far transitare all'interno della stessa tubazioni di impianti o canali di adduzione d'aria. E' proibito inoltre praticare aperture mobili o fisse, sulla stessa, per il collegamento di ulteriori apparecchi diversi.

## 6. COLLEGAMENTO AL CAMINO

Gli apparecchi con chiusura automatica della porta (tipo 1) devono obbligatoriamente funzionare, per motivi di sicurezza, con la porta del focolare chiusa (fatta eccezione per la fase di carico del combustibile o l'eventuale rimozione della cenere).

Gli apparecchi con le porte non a chiusura automatica (tipo 2) devono essere collegati ad una propria canna fumaria. Il funzionamento con porta aperta è consentito soltanto previa sorveglianza.

**Prima dell'installazione verificare:** uscita fumi SUPERIORE – POSTERIORE ( vedi capitolo 16.1).

Il tubo di collegamento alla canna fumaria deve essere più corto possibile, rettilineo, a tenuta stagna e conforme alle normative vigenti.

Il collegamento deve essere eseguito con tubi stabili e robusti (Vi consigliamo uno spessore di 2 mm) ed essere fissato ermeticamente alla canna fumaria. Il diametro interno del tubo di collegamento deve corrispondere al diametro esterno del tronchetto di scarico fumi della stufa ( DIN 1298 ).

**ATTENZIONE:** qualora il collegamento attraverso particolari composti da materiali infiammabili, nel raggio di 20cm attorno al tubo tutti i materiali infiammabili devono essere sostituiti da materiali ignifughi e resistenti al calore .

Per un buon funzionamento dell'apparecchio è essenziale che nel luogo d'installazione venga immessa sufficiente aria per la combustione (vedi paragrafo 10).

La depressione al camino deve essere di 12 Pa (= 1,2 mm di colonna d'acqua).

La misurazione deve essere fatta sempre ad apparecchio caldo (resa calorifica nominale). Quando la depressione supera 17 Pa (1,7 mm di colonna d'acqua) è necessario ridurre la stessa con l'installazione di un regolatore di tiraggio supplementare (valvola a farfalla) sul tubo di scarico o nel camino.

Per motivi di sicurezza la porta del focolare può essere aperta solo durante il caricamento di combustibile. Il focolare deve rimanere chiuso durante il funzionamento ed i periodi di non-utilizzo.

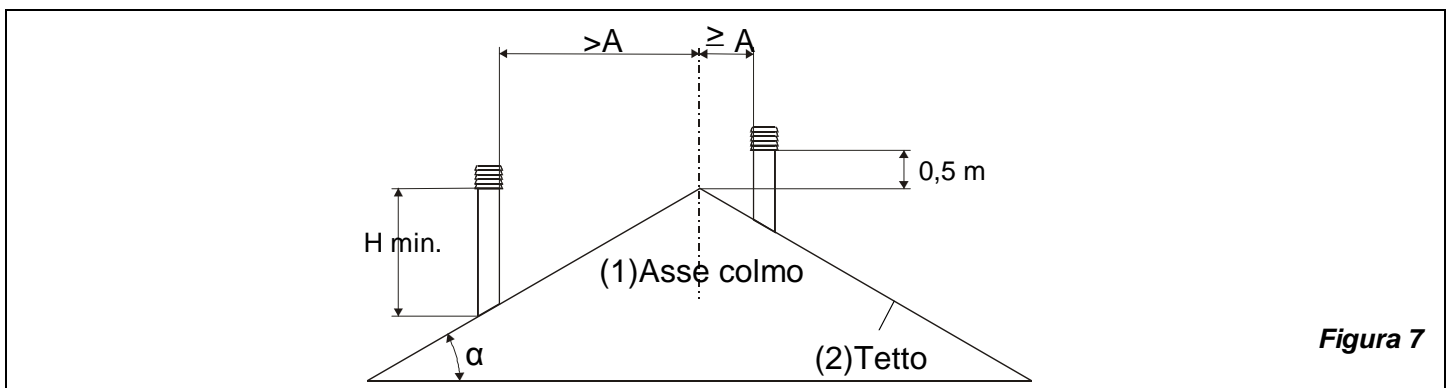
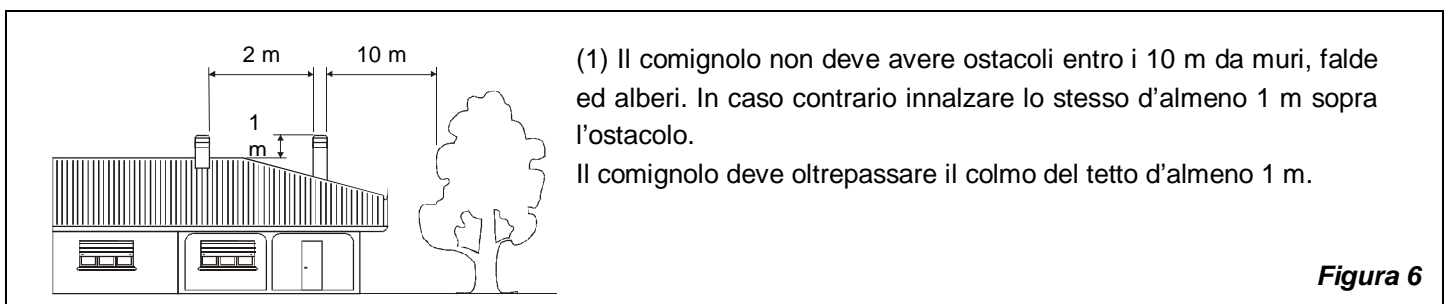
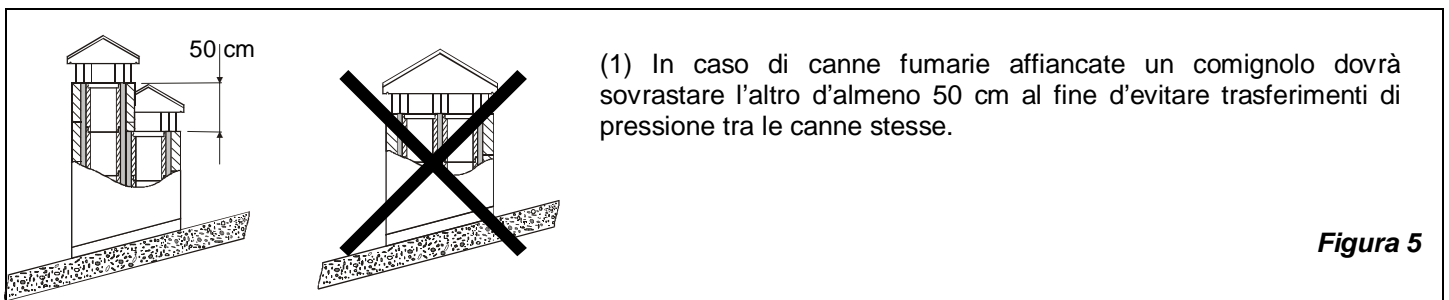
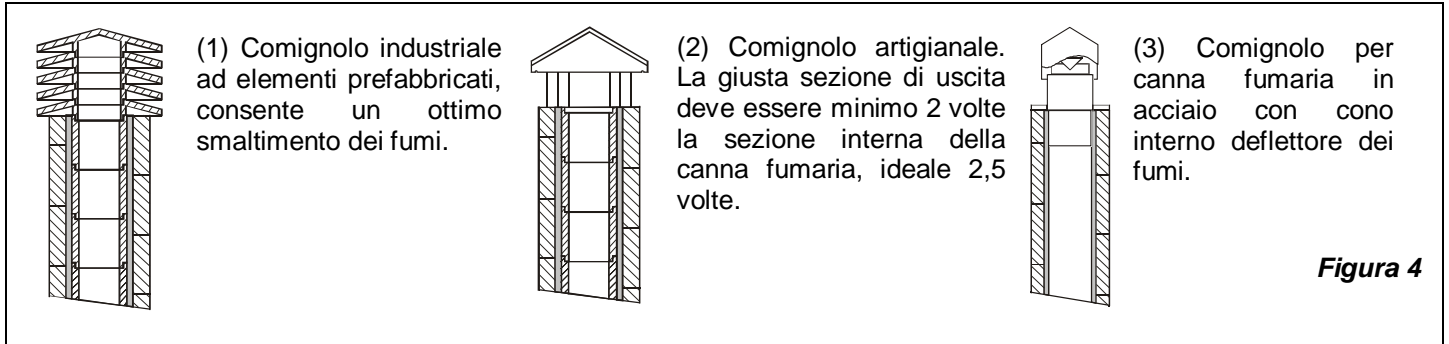
## 6.1. POSIZIONE DEL COMIGNOLO

### Il tiraggio della canna fumaria dipende anche dall'idoneità del comignolo.

È pertanto indispensabile che, se costruito artigianalmente, la sezione di uscita sia più di due volte la sezione interna della canna fumaria. Dovendo sempre superare il colmo del tetto, il comignolo dovrà assicurare lo scarico anche in presenza di vento (Figura 4).

Il comignolo deve rispondere ai seguenti requisiti:

- avere sezione interna equivalente a quella del camino.
- avere sezione utile d'uscita doppia di quella interna della canna fumaria.
- essere costruito in modo da impedire la penetrazione nella canna fumaria di pioggia, neve e di qualsiasi corpo estraneo.
- essere facilmente ispezionabile, per eventuali operazioni di manutenzione e pulizia.



**COMIGNOLI DISTANZE E POSIZIONAMENTO UNI 10683/98**

Inclinazione del tetto	Distanza tra il colmo e il camino	Altezza minima del camino (misurata dallo sbocco)
$\alpha$	A (m)	H (m)
15°	< 1,85 m	0,50 m oltre il colmo
	> 1,85 m	1,00 m dal tetto
30°	< 1,50 m	0,50 m oltre il colmo
	> 1,50 m	1,30 m dal tetto
45°	< 1,30 m	0,50 m oltre il colmo
	> 1,30 m	2,00 m dal tetto
60°	< 1,20 m	0,50 m oltre il colmo
	> 1,20 m	2,60 m dal tetto

**7. COMBUSTIBILI AMMESSI / NON AMMESSI**

I combustibili ammessi sono ceppi di legna da ardere. Si devono utilizzare esclusivamente ceppi di legna secca (contenuto d'acqua max 20%).

I pezzi di legna dovrebbero avere una lunghezza di ca. 30cm ed una circonferenza di 30 cm max.

La legna usata come combustibile deve avere un contenuto d'umidità inferiore al 20% e la si ottiene con un tempo di essiccazione di almeno un anno (legno tenero) o di due anni (legno duro) collocando tale legna in un luogo asciutto e ventilato (per esempio sotto una tettoia). La legna umida rende l'accensione più difficile, perché è necessaria una maggiore quantità d'energia per far evaporare l'acqua presente.

Il contenuto umido ha inoltre lo svantaggio che, con l'abbassarsi della temperatura, l'acqua si condensa prima nel focolare e quindi nel camino. La legna fresca contiene circa il 60% di H<sub>2</sub>O, perciò non è adatta ad essere bruciata.

**Tra gli altri non possono essere bruciati: resti di carbone, ritagli, cascami di corteccia e pannelli, legna umida o trattata con vernici, materiali di plastica; in tal caso decade la garanzia sull'apparecchio.**

Carta e cartone devono essere utilizzati solo per l'accensione. **La combustione di rifiuti è vietata** e danneggerebbe inoltre la stufa e la canna fumaria, provocando inoltre danni alla salute ed in virtù del disturbo olfattivo a reclami da parte del vicinato.

La legna non è un combustibile a lunga durata e pertanto non è possibile un riscaldamento continuo della stufa durante la notte.

Specie	Kg/mc	KWh/Kg Umidità 20%
<b>Faggio</b>	750	4,0
<b>Cerro</b>	900	4,2
<b>Olmo</b>	640	4,1
<b>Pioppo</b>	470	4,1
<b>Larice *</b>	660	4,4
<b>Abete rosso *</b>	450	4,5
<b>Pino silvestre *</b>	550	4,4

**LEGNI RESINOSI POCO ADATTI PER UNA STUFA**

**ATTENZIONE:** l'uso continuo e prolungato di legna particolarmente ricca di oli aromatici (p.e. Eucalipto, Mirto, etc.) provoca il deterioramento (sfaldamento) repentino dei componenti in ghisa che compongono il prodotto.

## 8. AFFLUSSO DELL'ARIA NEL LUOGO D'INSTALLAZIONE DURANTE LA COMBUSTIONE

Poiché le stufe a legna ricavano la loro aria di combustione dal locale di installazione, è essenziale che nel luogo stesso venga immessa una sufficiente quantità d'aria. In caso di finestre e porte a tenuta stagna (es case costruite con il criterio di risparmio energetico) è possibile che l'ingresso di aria fresca non venga più garantito e questo comprometterebbe il tiraggio dell'apparecchio, il vostro benessere e la vostra sicurezza. Bisogna pertanto garantire una alimentazione aggiuntiva di aria fresca mediante una presa d'aria esterna posta nelle vicinanze dell'apparecchio oppure tramite la posa di una condotta per l'aria di combustione che porti verso l'esterno od in un vicino locale areato, ad **eccezione del locale caldaia o garage (VIETATO)**.

**IMPORTANTE.** Per un miglior benessere e relativa ossigenazione dell'ambiente stesso, l'aria di combustione della stufa / camino può essere prelevata direttamente dall'esterno. Per far questo la stufa può essere collegata alla presa d'aria esterna tramite un raccordo Ø 120. (Capitolo 16.3)

Il tubo di collegamento deve essere liscio con un diametro minimo di 120 mm, deve avere una lunghezza massima di 4 m e presentare non più di tre curve. Qualora questo sia collegato direttamente con l'esterno deve essere dotato di un apposito frangivento.

L'entrata dell'aria per la combustione nel luogo d'installazione non deve essere chiusa durante il funzionamento della stufa. E' assolutamente necessario che negli ambienti, in cui vengono fatte funzionare stufe con un tiraggio naturale del camino, venga immessa tanta aria quanta ne è necessaria per la combustione, ossia fino a 20m<sup>3</sup>/ora. Il naturale riciclo dell'aria deve essere garantito da alcune aperture fisse verso l'esterno, la loro grandezza è stabilita da relative normative in materia. Chiedete informazioni al Vostro spazzacamino di fiducia. Le aperture devono essere protette con delle griglie e non devono mai essere otturate. Una cappa di estrazione (aspirante) installata nella stessa stanza od in una confinante provoca una depressione nell'ambiente. Questo provoca la fuoriuscita di gas combustibili (fumo denso, odore); è dunque necessario assicurare un maggiore afflusso di aria fresca.

**La depressione di una cappa aspirante può, nella peggiore delle ipotesi, trasformare la canna fumaria della stufa in presa d'aria esterna risucchiando i fumi nell'ambiente con conseguenze gravissime per le persone.**

## 9. ACCENSIONE

**IMPORTANTE:** alla prima accensione è inevitabile che venga prodotto un odore sgradevole (dovuto all'essiccamento dei collanti nella cordicella di guarnizione o delle vernici protettive), che sparisce dopo un breve utilizzo. Deve comunque essere assicurata una buona ventilazione dell'ambiente. Alla prima accensione Vi consigliamo di caricare una quantità ridotta di combustibile e di aumentare lentamente la resa calorifica dell'apparecchio.

Per effettuare una corretta prima accensione dei prodotti trattati con vernici per alte temperature, occorre sapere quanto segue:

- i materiali di costruzione dei prodotti in questione non sono omogenei, infatti coesistono parti in ghisa, in acciaio, in refrattario e in maiolica;
- la temperatura alla quale il corpo del prodotto è sottoposto non è omogenea: da zona a zona si registrano temperature variabili dai 300°C ai 500°C;
- durante la sua vita, il prodotto è sottoposto a cicli alternati di accensioni e di spegnimento durante la stessa giornata e a cicli di intenso utilizzo o di assoluto riposo al variare delle stagioni;
- l'apparecchio nuovo, prima di potersi definire stagionato, dovrà essere sottoposto a diversi cicli di avviamento per poter consentire a tutti i materiali ed alla vernice di completare le varie sollecitazioni elastiche;
- in particolare inizialmente si potrà notare l'emissione di odori tipici dei metalli sottoposti a grande sollecitazione termica e di vernice ancora fresca. Tale vernice, sebbene in fase di costruzione venga cotta a 250°C per qualche ora, dovrà superare più volte e per una certa durata la temperatura di 350°C, prima di incorporarsi perfettamente con le superfici metalliche.

Diventa quindi importante seguire questi piccoli accorgimenti in fase di accensione:

- 1) Assicuratevi che sia garantito un forte ricambio dell'aria nel luogo dove è installato l'apparecchio.
- 2) Nelle prime accensioni, non caricare eccessivamente la camera di combustione (circa metà della quantità indicata nel manuale d'istruzioni) e tenere il prodotto acceso per almeno 6-10 ore di continuo, con i registri meno aperti di quanto indicato nel manuale d'istruzioni.
- 3) Ripetere questa operazione per almeno 4-5 o più volte, secondo la Vostra disponibilità.
- 4) Successivamente caricare sempre più (seguendo comunque quanto descritto sul libretto di istruzione relativamente al massimo carico) e tenere possibilmente lunghi i periodi di accensione evitando, almeno in questa fase iniziale, cicli di accensione-spegnimento di breve durata.
- 5) **Durante le prime accessioni nessun oggetto dovrebbe essere appoggiato sull'apparecchio ed in particolare sulle superfici laccate. Le superfici laccate non devono essere toccate durante il riscaldamento.**
- 6) Una volta superato il «rodaggio» si potrà utilizzare il Vostro prodotto come il motore di un'auto, evitando bruschi riscaldamenti con carichi eccessivi

Per accendere il fuoco consigliamo di usare piccoli listelli di legno con carta di giornale oppure altri mezzi di accensione in commercio, escluse tutte le sostanze liquide come per es. alcool, benzina, petrolio e simili.

Il registro per l'aria primaria deve essere aperto, quindi tutto estratto (Figura 1 **1A**).

Quando la legna comincia ad ardere si può caricare altro combustibile, si chiude il registro dell'aria primaria (tutto inserito) e si controlla la combustione mediante l'aria secondaria (Figura 1 **2A**) secondo le indicazioni del paragrafo 10. Durante questa fase, non lasciare mai la stufa senza supervisione.

**Mai sovraccaricare la stufa** (confrontate la tabella tecnica – quantità max. di combustibile caricabile).

**Troppo combustibile e troppa aria per la combustione possono causare surriscaldamento e quindi danneggiare la stufa. I danni causati da surriscaldamento non sono coperti da garanzia.**

## 10. FUNZIONAMENTO NORMALE

Gli apparecchi con chiusura automatica della porta (tipo 1) devono obbligatoriamente funzionare, per motivi di sicurezza, con la porta del focolare chiusa (fatta eccezione per la fase di carico del combustibile o l'eventuale rimozione della cenere).

Gli apparecchi con le porte non a chiusura automatica (tipo 2) devono essere collegati ad una propria canna fumaria. Il funzionamento con porta aperta è consentito soltanto previa sorveglianza.

**IMPORTANTE: Per motivi di sicurezza la porta del focolare può essere aperta solo durante il caricamento di combustibile. Il focolare deve rimanere chiuso durante il funzionamento ed i periodi di non-utilizzo.**

Il potere calorifico nominale della stufa è pari a 8,5 kW e viene raggiunto con un tiraggio (depressione) minimo di 12 Pa (= 1,2 mm di colonna d'acqua).

Con i registri posti sulla facciata della stufa (Figura 1) viene regolata l'emissione di calore del focolare.

Questi devono essere aperti secondo il bisogno calorifico.

La migliore combustione (emissioni minime) viene raggiunta quando, caricando legna, la maggior parte dell'aria comburente passa attraverso il registro dell'aria secondaria.

**Mai sovraccaricare la stufa** (confrontate la tabella tecnica – quantità max. di combustibile caricabile).

**Troppo combustibile e troppa aria per la combustione possono causare surriscaldamento e quindi danneggiare la stufa. I danni causati da surriscaldamento non sono coperti da garanzia.**

Bisogna pertanto usare la stufa sempre con porta chiusa (abbassata) per evitare l'effetto forgia.

COMBUSTIBILE	Legna (lunghezza 30cm, circonferenza 30 cm )
Max quantità di carico ( kg /h)	2,5
Aria PRIMARIA (Figura 1)	CHIUSA
Aria SECONDARIA (Figura 1)	APERTA

La stufa è un apparecchio con combustione a tempo.

Oltre che dalla regolazione dell'aria per la combustione, l'intensità della combustione e quindi la resa calorifica della Vostra stufa, è influenzata dal camino. Un buon tiraggio del camino richiede una regolazione più ridotta dell'aria per la combustione, mentre uno scarso tiraggio necessita maggiormente di una esatta regolazione dell'aria per la combustione.

Per verificare la buona combustione della stufa, verificate che il fumo che esce dal camino sia trasparente. Se è bianco significa che la stufa non è regolata correttamente o la legna è troppo bagnata; se invece il fumo è grigio o nero è segno che la combustione non è completa (è necessaria una maggior quantità di aria secondaria).

## 11. FUNZIONAMENTO NEI PERIODI DI TRANSIZIONE

Durante il periodo di transizione, ovvero quando le temperature esterne sono più elevate, in caso di improvviso aumento della temperatura si possono avere dei disturbi alla canna fumaria che fanno sì che i gas combusti non vengono aspirati completamente. I gas di scarico non fuoriescono più completamente (odore intenso di gas).

In tal caso scuotete più frequentemente la griglia e aumentate l'aria per la combustione. Caricate in seguito una quantità ridotta di combustibile facendo sì che questo bruci più rapidamente ( con sviluppo di fiamme ) e si stabilizzi così il tiraggio della canna fumaria. Controllate quindi che tutte le aperture per la pulizia e i collegamenti al camino siano ermetici.

## 12. MANUTENZIONE E CURA

Fate controllare dal Vostro spazzacamino responsabile di zona la regolare installazione della stufa, il collegamento al camino e l'aerazione.

Per la pulizia delle parti smaltate usare acqua saponata o detersivi non abrasivi o chimicamente non aggressivi.

**IMPORTANTE** : si possono usare esclusivamente parti di ricambio espressamente autorizzate ed offerte dalla **NORDICA S.p.A.** In caso di bisogno Vi preghiamo di rivolgerVi al Vs rivenditore specializzato.

## L' APPARECCHIO NON PUÒ ESSERE MODIFICATO!

### 12.1. PULIZIA CANNA FUMARIA

La corretta procedura di accensione, l'utilizzo di quantità e tipi di combustibili idonei, il corretto posizionamento del registro dell'aria secondaria, il sufficiente tiraggio del camino e la presenza d'aria comburente sono indispensabili per il funzionamento ottimale dell'apparecchio. Almeno una volta l'anno è consigliabile eseguire una pulizia completa, o qualora sia necessario (problemi di malfunzionamento con scarsa resa). Questa operazione, fatta esclusivamente a stufa fredda, dovrebbe essere svolta da uno spazzacamino che contemporaneamente può effettuare un'ispezione.

Durante la pulizia bisogna togliere dalla stufa il cassetto cenere ed il tubo fumi.

Si può pulire il vano di raccolta fumi dal focolare e, dopo aver tolto il tubo fumi, anche dal tronchetto di scarico con l'aiuto di una spazzola e di un aspiratore.

**Fate attenzione che dopo la pulizia tutte le parti smontate vengano reinstallate in modo ermetico.**

### 12.2. PULIZIA VETRO

Tramite uno specifico ingresso dell'aria secondaria la formazione di deposito di sporco, sul vetro della porta, viene efficacemente rallentata. Non può comunque mai essere evitata con l'utilizzo dei combustibili solidi ( es. legna umida ) e questo non è da considerarsi come un difetto dell'apparecchio.

**IMPORTANTE: la pulizia del vetro panoramico deve essere eseguita solo ed esclusivamente a stufa fredda per evitarne l'esplosione.** Non usare comunque panni, prodotti abrasivi o chimicamente aggressivi.

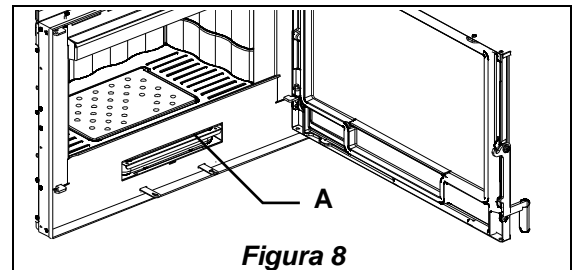
La corretta procedura di accensione, l'utilizzo di quantità e tipi di combustibili idonei, il corretto posizionamento del registro dell'aria secondaria, il sufficiente tiraggio del camino e la presenza dell'aria comburente sono indispensabili per il funzionamento ottimale dell'apparecchio e per mantenere pulito il vetro.

**ROTTURA DEI VETRI: I vetri essendo in vetroceramica, resistenti fino ad uno sbalzo termico di 750°C, non sono soggetti a shock termici. La loro rottura può essere causata solo da shock meccanici (urti o chiusura violenta della porta ecc.). Pertanto la sostituzione non è in garanzia.**

### 12.3. PULIZIA CASSETTO CENERE

Tutte le stufe-camino e cucine **LA NORDICA** hanno una griglia focolare ed un cassetto cenere per la raccolta della cenere (Figura 8 pos.A). Vi consigliamo di svuotare periodicamente il cassetto cenere e di evitarne il riempimento totale, per non surriscaldare la griglia. Inoltre Vi consigliamo di lasciare sempre 3-4 cm di cenere nel focolare.

**ATTENZIONE:** le ceneri tolte dal focolare vanno riposte in un recipiente di materiale ignifugo dotato di un coperchio stagno. Il recipiente va posto su di un pavimento ignifugo, lontano da materiali infiammabili fino allo spegnimento e raffreddamento completo delle ceneri.



**Figura 8**

### 12.4. LE MAIOLICHE

Le maioliche **LA NORDICA** sono prodotti di alta fattura artigianale e come tali possono presentare micro-puntature, cavillature ed imperfezioni cromatiche. Queste caratteristiche ne testimoniano la pregiata natura. Smalto e maiolica, per il loro diverso coefficiente di dilatazione, producono microscrepolature (cavillatura) che ne dimostrano l'effettiva autenticità.

Per la pulizia delle maioliche si consiglia di usare un panno morbido ed asciutto; se si usa un qualsiasi detergente o liquido, quest'ultimo potrebbe penetrare all'interno dei cavilli evidenziando gli stessi.

## 13. FERMO ESTIVO

Dopo aver effettuato la pulizia del focolare, del camino e della canna fumaria, provvedendo all'eliminazione totale della cenere ed altri eventuali residui, chiudere tutte le porte del focolare ed i relativi registri e sconnettere l'apparecchio dal camino.

Consigliamo di effettuare l'operazione di pulizia della canna fumaria almeno una volta all'anno; verificare nel frattempo l'effettivo stato delle guarnizioni che, se non perfettamente integre, non garantiscono il buon funzionamento dell'apparecchio! In tal caso è necessaria la sostituzione delle stesse.

In caso di umidità del locale dove è posto l'apparecchio, sistemare dei sali assorbenti all'interno del focolare.

Proteggere le parti in ghisa grezze, se si vuole mantenere inalterato nel tempo l'aspetto estetico, con della vaselina neutra.

**14. COLLEGAMENTO ALLA CANNA FUMARIA DI UN CAMINETTO O FOCOLARE APERTO**

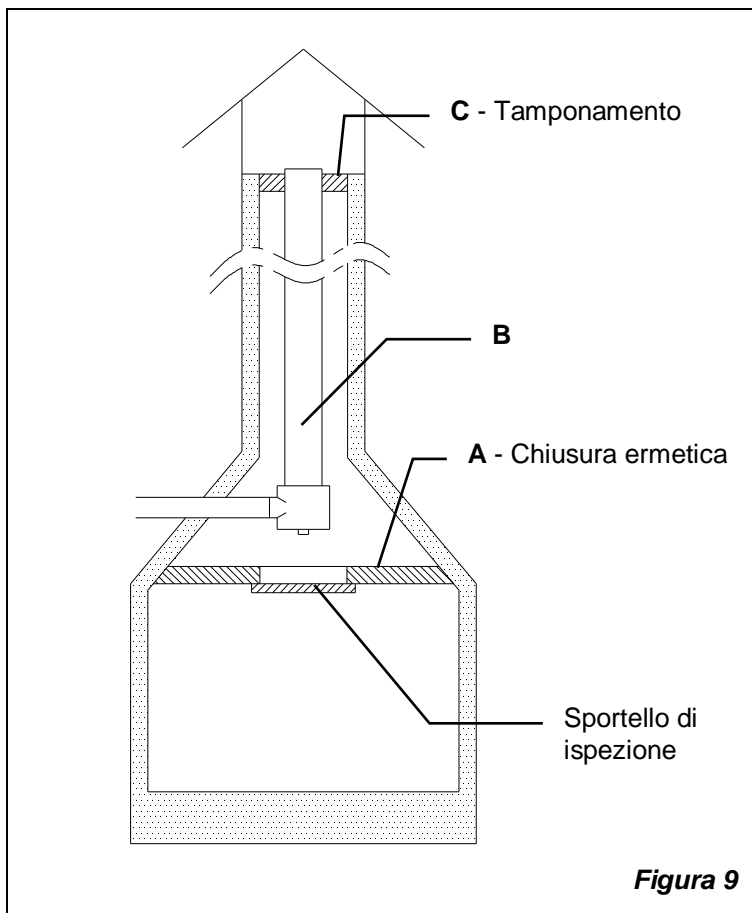
Il canale fumi è il tratto di tubo che collega il prodotto alla canna fumaria, nel collegamento devono essere rispettati questi semplici ma importantissimi principi:

- per nessuna ragione si dovrà usare il canale fumo avente un diametro inferiore a quello del collarino di uscita di cui è dotato il prodotto;
- ogni metro di percorso orizzontale del canale fumo provoca una sensibile perdita di carico che dovrà eventualmente essere compensata con un innalzamento della canna fumaria;
- il tratto orizzontale non dovrà comunque mai superare i 2m (UNI 10683-2005);
- ogni curva del canale fumi riduce sensibilmente il tiraggio della canna fumaria che dovrà essere eventualmente compensata innalzandola adeguatamente;
- la Normativa UNI 10683-2005 – ITALIA prevede che le curve o variazioni di direzione non devono in nessun caso essere superiori a 2 compresa l'immissione in canna fumaria.

Volendo usare la canna fumaria di un caminetto o focolare aperto, sarà necessario chiudere ermeticamente la cappa al di sotto del punto di imbocco del canale fumo pos. **A** Figura 9.

Se poi la canna fumaria è troppo grande (p.e. cm 30x40 oppure 40x50) è necessario intubarla con un tubo di acciaio inox di almeno 200mm di diametro, pos. **B**, avendo cura di chiudere bene lo spazio rimanente fra il tubo stesso e la canna fumaria immediatamente sotto al comignolo pos. **C**.

*Per qualsiasi ulteriore chiarimento Vi preghiamo di rivolgerVi al Vs. rivenditore di fiducia!*



**Figura 9**

## 1. TECHNICAL DATA

**Definition:** Chimney stove according to: **EN 13240**

	<b>FLY</b>
<b>Constructive system</b>	1
<b>Rating power</b> in kW	8,5
<b>Efficiency</b> in %	78,5
<b>Pipe diameter</b> in mm	160
<b>Hourly wood consumption</b> in kg / h (wood with 20% humidity)	2,5
<b>Depression by rating calorific value</b> in mm H <sub>2</sub> O wood	1,2
<b>Mean content of CO to 13% O<sub>2</sub></b> in %	0,09
<b>Emission of exhaust gases</b> in g/s- wood	7,2
<b>Temperature of exhaust gases</b> in °C - wood	316
<b>Size of hearth opening</b> mm (W x H)	635 x 245
<b>Hearth body size /Hearth head</b> in mm (W x H x D)	600 x 315 x 360
<b>Grate type</b>	Mobile, flat
<b>Stove height</b> in mm	Chapter 15
<b>Stove width</b> in mm	Chapter 15
<b>Stove depth</b> (without handles) in mm	Chapter 15
<b>Weight</b> in kg	Chapter 15
<b>Safety measures</b>	Chapter 4

The heating volume of the stoves according to **EN 13240** for those buildings in which the thermal insulation does not correspond to the instructions on heat protection is:

(30 Kcal/h x m <sup>3</sup> ) - type of favourable construction	244 m <sup>3</sup>
(40 Kcal/h x m <sup>3</sup> ) - type of less favorable construction	183 m <sup>3</sup>
(50 Kcal/h x m <sup>3</sup> ) - type of unfavorable construction	146 m <sup>3</sup>

With a suitable thermal insulation, complying with the instructions on heat protection, the heating volume is greater. In case of temporary heating, with interruptions of more than 8 hours, the heating volume is reduced by about 25%.

## 2. TECHNICAL DESCRIPTION

The chimney stoves of La Nordica are suitable to heat living spaces for some periods. As fuel, wood logs are used. The stove is made of sheets in galvanized and painted steel, of cast iron (grate and grate holder of the hearth, exhaust pipe) of majolica tiles and of glass panels. The hearth is totally sheathed with cast-iron single sheets and refractory material (IRONKER). Inside there are a easy extractable thick flat grate and its holder. The combustion chamber is hermetic welded and is sheathed with a painted steel carter.

The inside smoke plate, reflects the fire radiation and increases the internal temperature of the combustion chamber. This process together with the exhaust gases flows, makes optimal the combustion and improves the efficiency.

The one-piece ceramic glass of the door (resistant up to 700 °C) allows a wonderful view on the burning flames. Furthermore, it is thus avoided the output of sparks and smoke.

Below the hearth grate there is an extractable ash drawer, (Picture 8 pos. A).

The heating of the environment is made by irradiation: through the panoramic glass and the external hot surfaces of the stove, the heat is radiated into the environment.

The stove is equipped with controls of primary and secondary air by which it is adjusted the combustion air.

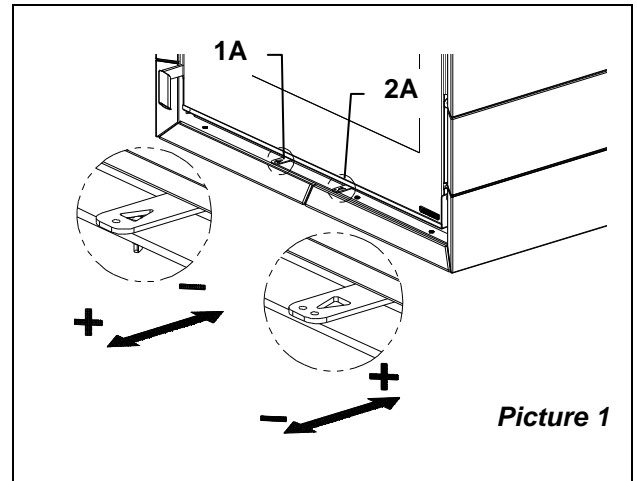
### 1A - PRIMARY AIR register (left lever)

Below the hearth door, on the front left side, there is the primary air register, in the style of lever (Picture 1 - 1A)

With this air register, it is adjusted the passage of primary air into the low part of the stove and through particular channels flows in the fuel direction. The primary air is necessary for the combustion process during lighting. The ash drawer must be regularly emptied, so that the ash does not obstruct the entry of the primary air for the combustion.

In order to open the air flow, the bar must be completely pulled out.

During wood combustion, the register of primary air must be opened only for a while, because otherwise the wood burns too fast and the stove may overheat.



Picture 1

### 2A - SECONDARY AIR register (right lever)

Below the hearth door, on the right front side there is the secondary air register (Picture 1 - 2A).

The secondary air, passing through the two lateral jambs of the front side, heats itself starting the double combustion and keeping at the same time the glass clean (with open register).

When the bar is pushed to the back the passage of the secondary is completely open (Picture 1 - 2A).

## 3. RULES FOR INSTALLATION

The stove, assembled and ready for the installation, must be connected with a junction to the existing flue of the house.

**Before installation, verify :** UPPER smoke output – REAR smoke output ( see chap. 6)

The junction must be possibly short, straight, horizontal or positioned a little uphill. The connections must be tight.

**It is OBLIGATORY to respect the National and European rules, local regulations concerning building matter and also fireproof rules. Please apply to your chimney sweeper for all information.**

You should verify the sufficient air entrance for the combustion in the installation place, with particular attention to windows and doors with tight closing (seal ropes).

It is not allowed the connection of various appliances to the same chimney. The diameter of the opening for the connection must correspond at least to the diameter of the smokes pipe. The opening should be equipped with a wall connection for the reception of the exhaust pipe and a rose window.

**Before installation, verify** if your structure (chap. 16.2 - A) can support the weight of the stove (**weight to support more-equal to 200 kg** USE resistant screws WITH METAL RAWPLUG (chap. 16.2 - B)).

In case of insufficient carrying capacity it is necessary to adopt appropriate measures.

**La NORDICA S.p.A. responsibility is limited to the supply of the appliance. Your plant has to be carried out in compliance with the state of the art, according to the provisions of these instructions and good professional practice, by qualified personnel, acting for companies authorized to acquire the whole responsibility for the whole plant.**

**LA NORDICA is not responsible in case of modification of the product and for the use of not original spare parts. The hearths must not be modified. THE HEARTH MUST NOT BE MODIFIED.**

#### 4. FIRE SAFETY MEASURES

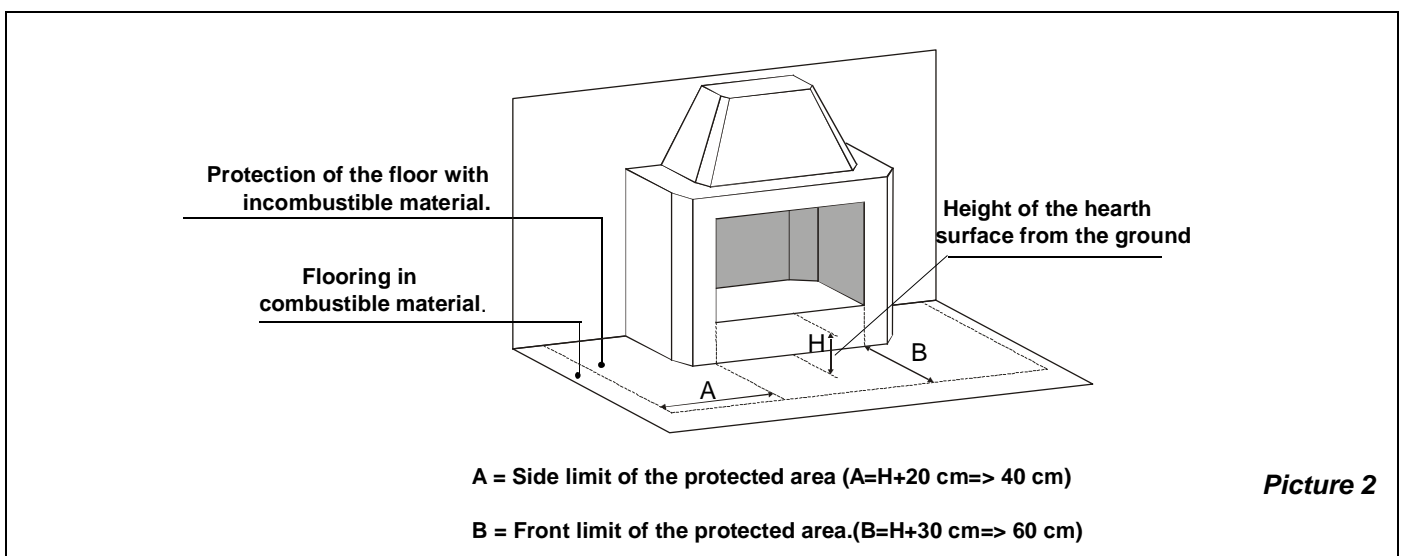
While installing the appliance, it is necessary to respect the following safety measures:

- a) In order to ensure sufficient thermal insulation, respect the minimum safety distance from objects or furnishing components flammable and sensitive to heat (furniture, wood sheathings, fabrics, etc.) and from materials with flammable structure (see Picture 2). **All the minimum safety distances are shown on the product data plate and lower values must not be used.**
- b) In front of the hearth, in its radiation area there must not be any flammable object or construction material sensitive to the heat at least within **100cm**; This distance can be reduced to 40 cm if you will install in front of the element to protect a retro ventilated and heat resistant protection.

The product must work exclusively with inserted ash drawer.

Solid combustion residuals (ashes) must be collected in an air-tight and fire-resistant container. The appliance must never be switched on when there are gaseous emissions or vapours (for example glue for linoleum, gasoline etc.). Do not deposit flammable materials close to the same.

During the combustion will be spread thermal energy which warms up the surfaces, the door, the fireplace glass, the handles and knobs, the smoke pipe and the front side of the stove. Please avoid the contact of these parts without gloves or the relevant tools.



**Warn children of the danger and keep them away during the operation of the stove.**

The use of a wrong or wet fuel causes the formation of creosote deposits in the flue and will fuel a chimney fire.

##### 4.1. FIRST-AID MEASURES

Should any fire arise in the stack or in the flue:

- a) **Close the feeding door and the ash drawer door.**
- b) **Close the registers of combustion air**
- c) **Extinguish the fire using carbon dioxide fire-fighting means (CO<sub>2</sub> dust).**
- d) **Seek immediate intervention of FIRE BRIGADE.**

#### DO NOT EXTINGUISH FIRE USING WATER JETS

When the fire has been extinguished, let the flue check by an expert to find possible cracks and permeable points.

#### 5. FLUE

Essential requirements for a correct operation of the device:

- the internal section must be preferably circular;
- **be thermally insulated and water-proof and produced with materials suitable to resist to heat, combustion products and possible condensates;**
- not be throttled and show a vertical arrangement with deviations not greater than 45°;
- if already used, it must be clean;

- observe the technical data of the instructions manual;

Should the flues have a square or rectangular section, internal edges must be rounded with a radius not lower than 20 mm. For the rectangular section, the maximum ratio between the sides must be  $\leq 1.5$ .

A too small section causes a decrease of the draught.

It is suggested a minimum height of 4 m.

The following features **are FORBIDDEN** and therefore they endanger the good operation of the device:

asbestos cement, galvanized steel, rough and porous internal surfaces. Picture 3 gives some examples of execution.

**The minimum section must be 4 dm<sup>2</sup> (for example 20 x 20 cm) for devices whose duct diameter is lower than 200 mm or 6.25 dm<sup>2</sup> (for example 25 x 25 cm) for devices with diameter greater than 200 mm.**

The draught created by the flue must be sufficient, but not excessive.

A too big flue section can feature a too big volume to be heated and consequently cause difficulties in the operation of the device; to avoid this, tube the flue along its whole height. A too small section causes a decrease of the draught.

**The flue must be properly spaced from any flammable materials or fuels through a proper insulation or an air cavity.**

It is FORBIDDEN to let plant piping or air feeding channels pass in the same flue. Moreover, it is forbidden to create movable or fixed openings on the same for the connection of further other devices.

## 6. CONNECTION TO THE CHIMNEY

For safety reasons the door of the appliances with constructive system 1, must be opened only for the loading of the fuel or for removing the ashes, while during the operation and the rest, the door of the hearth must remain closed.

The appliances with constructive system 2 must be connected to their own flue. The operating with open door is allowed under supervision. The connection pipe to the flue must be the shortest possible, right, tight and according to the current regulations.

**Before installation, verify :** UPPER smoke exhaust – REAR smoke exhaust ( see Chapt.16.1)

The connection to the chimney must be performed with stable and strong pipes (we recommend a thickness of 2 mm). The pipe for smokes exhaust must be fixed hermetically to the chimney. The diameter inside the connection pipe must correspond to the external diameter of the smokes exhaust small trunk of the stove. This is ensured by pipes according to DIN 1298.

**ATTENTION:** Eventual flammable pieces in the area of 20 cm round the connection pipes must be changed with fireproof and not sensitive to heat materials.

For a good operation of the equipment it is essential that in the installation place it is introduced sufficient air for combustion (see CHAPT. 10).

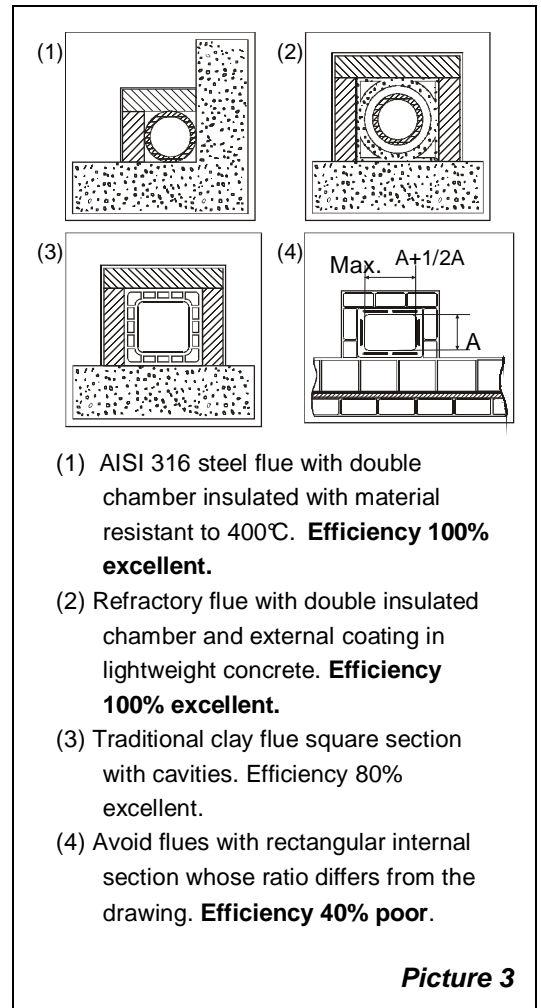
The depression on the chimney should be 12 Pa (= 1,2 mm of water column). The measurement must be done always with the equipment hot (rating calorific value). When the depression exceeds 17 PA (1.7mm of water column) it is necessary to reduce the same with the installation of an additional flue adjuster (butterfly valve) on the exhaust pipe or in the chimney.

For safety reasons the door of the stove must be opened only for the loading of the fuel or for removing the ashes, while during the operation and the rest, the door of the hearth must remain closed.

### 6.1. CHIMNEY CAP POSITION

**The draught of the flue depends also on the suitability of the chimney cap.**

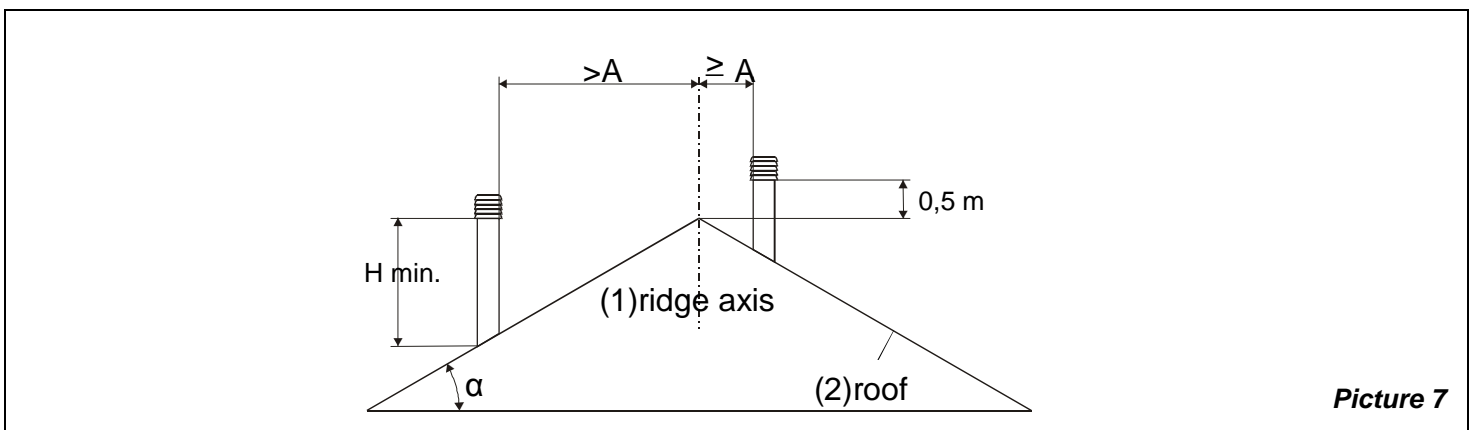
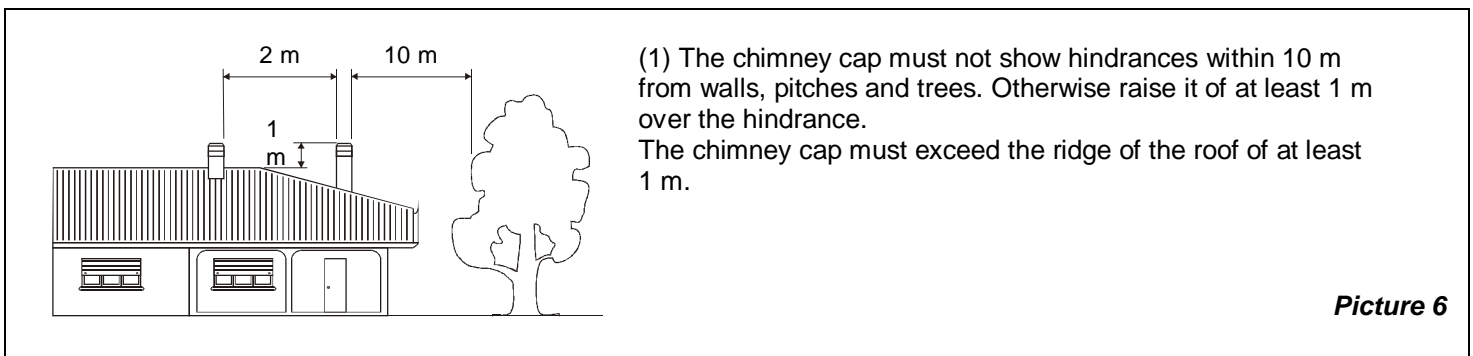
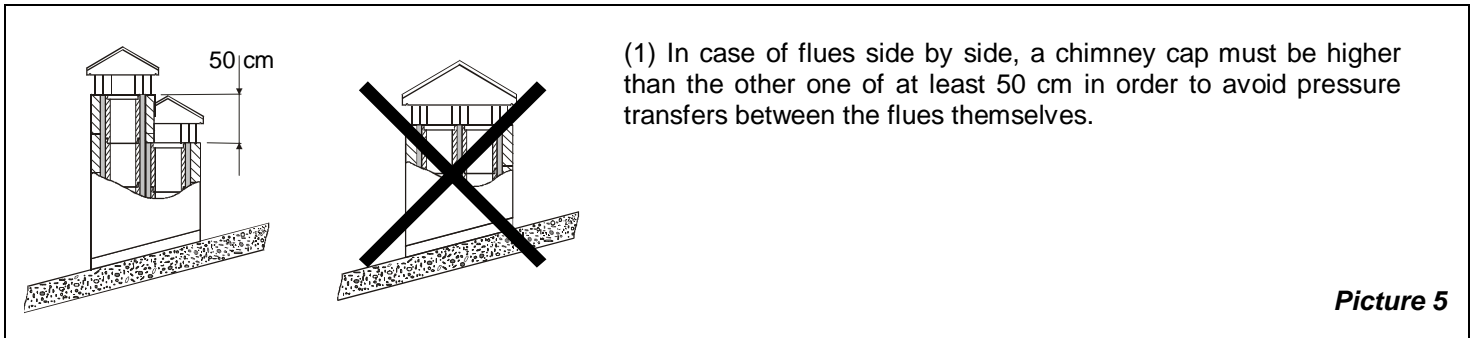
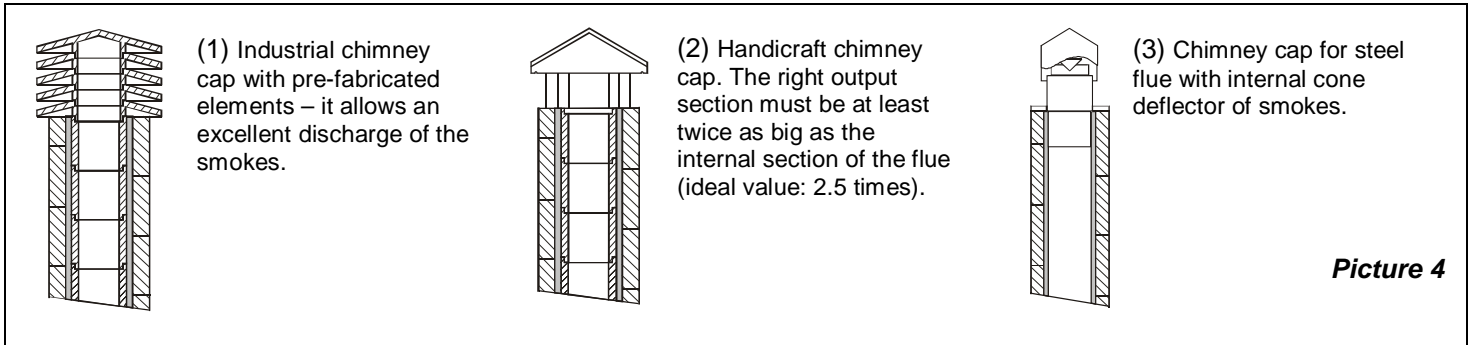
Therefore, if it is handcraft constructed, the output section must be more than twice as big as the internal section of the flue.



As it is necessary to exceed the ridge of the roof, the chimney cap must assure the discharge also in case of windy weather (Picture 4).

The chimney cap must meet the following requirements:

- have internal section equivalent to that of the stack.
- have a useful output section twice as big as the flue internal one.
- be manufactured in such a way as to prevent the penetration of rain, snow, and any other foreign body in the flue.
- be easily checkable, for any possible maintenance and cleaning operation.



**CHIMNEY CAPS - DISTANCES AND POSITIONING UNI 10683/98**

Inclination of the roof	Distance between the roof ridge and the stack	Minimum height of the stack (measured from the outlet)
$\alpha$	A (m)	H (m)
15°	< 1,85 m	0,50 m above the roof ridge
	> 1,85 m	1,00 m from the roof
30°	< 1,50 m	0,50 m above the roof ridge
	> 1,50 m	1,30 m from the roof
45°	< 1,30 m	0,50 m above the roof ridge
	> 1,30 m	2,00 m from the roof
60°	< 1,20 m	0,50 m above the roof ridge
	> 1,20 m	2,60 m from the roof

**7. ADMITTED / NOT ADMITTED FUEL**

The fuels admitted are wood logs. One must use only logs of dry wood (water content max. 20%). The size of wood logs should be 30 cm's long and 30 cm's max in circumference.

The wood used as fuel must have a moisture contents lower than 20 %, which is obtained after at least 1 year drying (tender wood) or 2 years (hard wood) and must be stored in a dry and ventilated place (for ex. under a shed). The wet wood makes ignition more difficult because it is necessary a greater quantity of energy to evaporate the existing water. The humid contents has the disadvantage that, with the temperature lowering, the water condensates first in the hearth and then in the chimney. The unseasoned wood contains about 60 % of H<sub>2</sub>O, then it is not suitable to be burnt. **The following cannot be burnt: rests of coal, cutoffs, parts of barks and panels, wet wood or treated with varnished, plastic materials. In this case the guarantee on the appliance lapses. Paper and carton must be used only for ignition.**

The combustion of wastes is forbidden by national law on the protection against emissions. This may damage the stove and the chimney, causing health damages and claims by the neighbourhood owing to the bad smell.

The wood is not a fuel which allows a continuous operation of the appliance, as consequence the heating all over the night is not possible.

Variety	Kg/mc	KWh/Kg moistness 20%
Beech	750	4,0
Oak	900	4,2
Elm	640	4,1
Poplar	470	4,1
Larch*	660	4,4
Spruce*	450	4,5
Scots pine *	550	4,4

**\*RESINOUS WOOD NOT SUITABLE FOR THE BURNING**

**ATTENTION:** the continuous and protracted use of aromatic wood (eucalyptus, myrtle etc.) quickly damages the cast iron parts (cleavage) of the product.

**8. AIR ENTRANCE INTO THE INSTALLATION PLACE DURING THE COMBUSTION**

As the stoves take their combustion air from the installation place, it is essential that a sufficient quantity of air is introduced in the installation room itself.

In case of tight doors and windows (for example houses built according to the energy saving criteria) it is possible that the air entrance is not guaranteed, compromising the draught, the welfare and the security of the people. It is

necessary to guarantee a further air entrance through a external air intake, to be positioned in the nearby of the appliance or through air connection towards outside or a near ventilated room, **with the exception of thermal units place or garages (FORBIDDEN).**

**IMPORTANT:** For a better comfort and corresponding oxygenation of environment, the stove / insert combustion air can be directly withdrawn at the outside. In order to do that, the stove can be connected to the external air socket by an junction Ø 120. (Chap. 16.3)

The connection pipe must be flat with a minimum diameter of 120 mm, a maximum length of 4 m and with no more than 3 bends. If there is a direct connection with the outside it must be endowed with a special windbreak.

The air entrance for combustion into the installation place must not be closed during the operation of the stove. It is absolutely necessary that in the environment in which the stoves operate with the natural flue of the chimney, it is introduced as much air as necessary for the combustion, i.e. up to 20 m<sup>3</sup>/hour.

The natural recirculation of air must be ensured by some fixed openings on the outside. The size of the necessary openings for air is fixed by the relevant prescriptions. Ask information to your chimney sweeper. The openings should be protected with grids and should never be obstructed.

An extraction hood (aspirating) installed in the same room or in a room nearby, causes depression with output of combusted gasses (smoke, smell). As consequence it is necessary to ensure more flow of fresh air.

**The depression in an extraction hood can at worst hypothesis, transforms the flue into an external air intake, by sucking the smokes of the rooms with dangerous consequences for the people.**

## 9. LIGHTING

**IMPORTANT:** the first time that the appliance is lit, there will be an odour given off (due to the drying of the adhesives of the junction chord), which disappears after a short use. It must be ensured, in any case, a good ventilation of the environment. Upon the first ignition we suggest loading a reduced quantity of fuel and slightly increasing the calorific value of the equipment.

To perform a correct first lighting of the products treated with paints for high temperature, it is necessary to know the following information:

- the construction materials of the involved products are not homogeneous, as matter of fact there are simultaneously parts in cast iron, steel, refractory material and majolica;
- the temperature to which the body of the product is subject is not homogeneous: from area to area, variable temperatures within the range of 300°C - 500 °C are detected;
- during its life, the product is subject to alternated lighting and extinguishing cycles in the same day, as well as to cycles of intense use or of absolute standstill when season changes;
- the new appliance, before being considered seasoned has to be subject to many start cycles to allow all materials and paints to complete the various elastic stresses;
- in detail, initially it is possible to remark the emission of smells typical of metals subject to great thermal stress, as well as of wet paint. This paint, although during the manufacture it is backed at 250 °C for some hours, must exceed many times and for a given period of time the temperature of 350 °C before becoming completely embedded in the metallic surfaces.

Therefore, it is extremely relevant to take these easy steps during the lighting:

- 1) Make sure that a strong air change is assured in the room where the appliance is installed.
- 2) During the first starts, do not load excessively the combustion chamber (about half the quantity indicated in the instructions manual) and keep the product continuously ON for at least 6-10 hours with the registers less open than the value indicated in the instructions manual.
- 3) Repeat this operation for at least 4-5 or more times, according to your possibilities.
- 4) Then load more and more fuel (following in any case the provisions contained in the installation booklet concerning maximum load) and, if possible, keep the lighting periods long avoiding, at least in this initial phase, short ON/OFF cycles.
- 5) **During the first starts, no object should be leaned on the appliance and in detail on enamelled surfaces. Enamelled surfaces must not be touched during heating.**
- 6) Once the «break-in» has been completed, it is possible to use the product as the motor of a car, avoiding abrupt heating with excessive loads.

To light the fire, it is suggested to use small wood pieces together with paper or other traded lighting means.

**It is FORBIDDEN to use any liquid substance as for ex. alcohol, gasoline, oil and similar.**

The primary air register has to be opened, so lever completely pulled out (Picture 1 - **1A**). When wood starts to burn, it is possible to feed it again, close the primary air control (completely pushed to the back) control the combustion through the secondary air register (Picture 1 - **2A**) according to the provisions of CHAP. 10.

Please always be present during this phase.

**Never overload the appliance** (see the technical table - max. quantity of fuel that can be loaded / hourly consumption .

**Too much fuel and too much air for combustion can cause overheating and therefore damage the same. The inobservance of this rule makes the warranty expire.**

## 10. NORMAL OPERATION

For safety reasons the door of the appliances with constructive system 1, must be opened only for the loading of the fuel or for removing the ashes, while during the operation and the rest, the door of the hearth must remain closed. The appliances with constructive system 2 must be connected to their own flue. The operating with open door is allowed under supervision.

**IMPORTANT: For safety reasons the door of the hearth can be opened only for the loading of the fuel. The hearth door must always remain closed during operation or rest.**

The nominal power of the appliance is of kW 8,5. This power will be reached with a minimum depression in the chimney of 12 Pascal (= 1,2 mm of water column).

With the registers located on the front of the appliance (Picture 1), it is possible to adjust the heat emission of the same. They have to be opened according to the calorific need. The best combustion (with minimum emissions) is reached when, by loading the wood, most part of the air for combustion flows through the secondary air register.

**Never overload the appliance (see the hourly wood load in the table here below). Too much fuel and too much air for the combustion may cause overheating and then damage the stove.**

You should always use the chimney stove with the door closed in order to avoid damages due to overheating (forge effect). **The inobservance of this rule makes the warranty expire.**

FUEL	Wood (length 30cm, circumference 30 cm )
Max quantity in ( kg/h )	2,5
PRIMARY air (Picture 1 )	CLOSED
SECONDARY air (Picture 1 )	OPEN

This chimney stove is an appliance with intermittent operation.

Besides the adjustment of air for combustion, the intensity of the combustion and consequently the thermal performance of your appliance is influenced by the stack. A good draught of the stack requires a stricter adjustment of air for combustion, while a poor draught requires a more precise adjustment of air for combustion.

To verify the good combustion, check whether the smoke coming out from the stack is transparent.

If it is white, it means that the appliance is not properly adjusted or the wood is too wet; if instead the smoke is grey or black, it signals that the combustion is not complete (it is necessary a greater quantity of secondary air).

## 11. OPERATION DURING TRANSITION PERIODS

During transition periods when the external temperatures are higher, if there is a sudden increase of temperature it can happen that the combustion gases inside the flue cannot be completely sucked up.

The exhaust gases do not come out completely (intense smell of gas). In this case, shake the grating more frequently and increase the air for the combustion. Then, load a reduced quantity of fuel in order to permit a rapid burning (growing up of the flames) and the stabilization of the draught.

Then, check that all openings for the cleaning and the connections to the stack are air-tight.

## 12. MAINTENANCE AND CARE

Let the installation of your stove, the connection to chimney and the ventilation check by your chimney sweeper.

For the cleaning of enamelled surfaces use soap water or not aggressive and not chemically abrasive detergents.

**IMPORTANT: It is possible to use exclusively spare parts clearly authorized and offered by LA NORDICA. In case of need please apply to your dealer!**

**THE APPLIANCE CAN NOT BE MODIFIED!**

### 12.1. CLEANING OF THE FLUE

A correct lighting, the burning of a proper fuel, the loading of the suggested quantity of fuel, the right adjustments of the secondary air control, the sufficient draught of the chimney and the presence of air for the combustion, are essential for the good operation of the appliance.

The appliance should be completely cleaned at least once a year or every time it is needed (in case of bad working and low yield). The cleaning must be carried out exclusively with cold equipment.

This operation should be carried out by a chimney sweeper who can simultaneously perform an audit of the flue (checking of possible deposits). During the cleaning, it is necessary to remove from the appliance the ash drawer and the smokes pipes. It is possible to clean the space for the collection of smokes from the hearth or through the smoke exhaust, by using a brush and a vacuum cleaner.

**Once the cleaning has been completed, the same has to be positioned back in its seat.**

## 12.2. CLEANING OF THE GLASS

Thanks to a specific entry of the secondary air the building of deposit on the glass of the door is slowed down in a remarkable way. However the building of this deposit cannot be avoided with the use of solid fuels such as wet wood, and this is not to be considered as a defect of the appliance.

**IMPORTANT:** The cleaning of the sight glass must be carried out only and exclusively with cold appliance to avoid the explosion of the same. Do not use cloths, abrasive or chemically aggressive products by cleaning the hearth glass.

The correct lighting phase, the use of proper quantities and types of fuels, the correct position of the secondary air regulator, enough draught of the chimney-flue and the presence of combustion air are the essential elements for the optimal functioning of the appliance and for the cleaning of the glass.

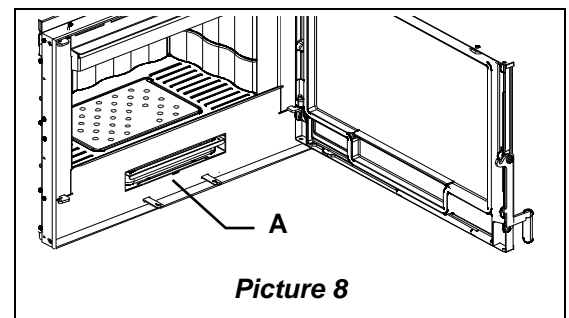
**BREAK OF GLASSES:** Considering that the glasses are manufactured in glass-ceramic and resistant to heat shock up to 750 °C, they are not subject to thermal shocks. Their break can be caused only by mechanic shocks (bumps or violent closure of the door, etc.). Therefore, their replacement is not included in the warranty.

## 12.3. CLEANING OF THE ASH DRAWER

All the appliances are equipped with a hearth grate and an ash drawer for the collection of the ashes (Picture 8 pos. A)

It is suggested to empty periodically the ash drawer and to avoid it fills completely in order not to overheat the grate. Moreover, we recommend leaving always 3-4 cm of ash in the hearth.

**ATTENTION:** The ashes removed from the hearth have to be stored in a container made of fire-resistant material equipped with an air-tight cover. The container has to be placed on a fire-resistant floor, far from flammable materials up to the switching off and complete cooling.



Picture 8

## 12.4. MAJOLICAS

LA NORDICA has chosen majolica tiles, which are the result of high-quality artisan work and therefore the majolica may present crackles, speckles, and shadings. These characteristics certify their precious origin.

Enamel and majolica, due to their different coefficient of dilatation, produce microcrackles, which show their authentic feature. For the cleaning of the majolica we suggest you use a soft and dry cloth; if you use a detergent or liquid, the latter might soak in and make the crackles more visible.

## 13. SUMMER STOP

After cleaning the hearth, chimney and hood, totally eliminating the ash and other eventual residues, close all the doors of the hearth and the relevant registers and disconnect the appliance from the chimney.

We suggest performing the cleaning operation of the flue at least once per year; verifying in the meantime the actual status of the rope seals which cannot ensure the good operation of the equipment if they are not in good condition and are not making a good seal! In this case the seals must be replaced.

In presence of dampness in the room where the stove has been placed, we advise you to put absorbent salts into the hearth.

If you want to keep for long the aesthetic look of the stove it is important to protect its internal walls in row cast iron with neutral Vaseline.

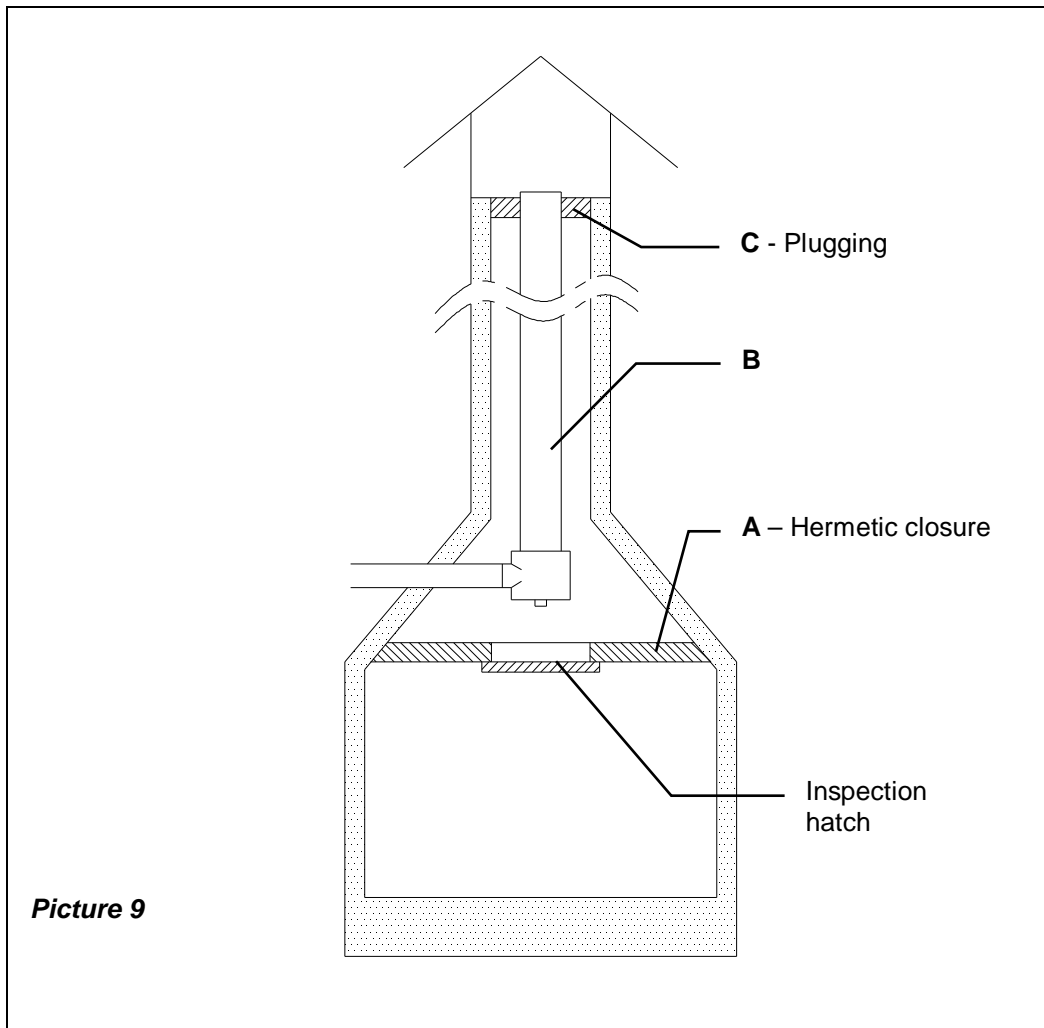
## 14. CONNECTING A CHIMNEY OR OPEN FURNACE TO THE FLUE

The smoke channel is the section of tube that connects the product to the flue, in the connection these simple but very important principles must be followed:

- for no reason must the smoke channel be used with a diameter lower than that of the neck of the outlet with which the product is fitted;
- each metre of horizontal route of the smoke channel causes a small leak of charge which should be compensated for by raising the flue;
- the horizontal section must never be higher than 2 m (UNI 10683-2005);
- each bend of the smoke channel considerably reduces the draught of the flue which must be compensated for by raising it suitably;
- the UNI 10683-2005 Regulation –Italy requires that the bends or variations of direction must in no case be greater than 2 including the emission into the flue.

Wanting to use the flue of a chimney or open furnace, it will be necessary to close the hood hermetically below the inlet point of the smoke channel pos. **A** Picture 9.

If the flue is too large (e.g. cm 30x40 or 40x50) it is necessary to duct it with a stainless steel tube of at least 200 mm of diameter, pos. **B** taking care to close the space between the tube itself and the flue immediately below the chimney cap pos. **C**.



*For any further information, please contact your Dealer!*

## 1. TECHNISCHE DATEN

**Definition :** Kaminofen nach **EN 13240**

	<b>FLY</b>
<b>Bauart</b>	1
<b>Nennleistung</b> in kW	8,5
<b>Wirkungsgrad</b> %	78,5
<b>Rohrdurchmesser</b> in mm	160
<b>Stündlicher Holzverbrauch</b> in kg / h (Holz mit 20% Feuchtigkeit)	2,5
<b>Förderdruck bei Nennheizleistung</b> in mm H <sub>2</sub> O <b>Holz</b>	1,2
<b>Mittlerer CO-Gehalt der Abgase bezogen auf 13% O<sub>2</sub></b> in %	0,09
<b>Abgasemission</b> in g/s - <b>Holz</b>	7,2
<b>Abgastemperatur</b> in °C - <b>Holz</b>	316
<b>Größe der Feuerraumöffnung</b> in mm (B x H)	635 x 245
<b>Größe des Feuerraumbodens/des Feuertopfes</b> in mm (B x H x T)	600 x 315 x 360
<b>Rosttyp</b>	Planrost
<b>Höhe</b> in mm	Abschnitt 15
<b>Breite</b> in mm	Abschnitt 15
<b>Tiefe</b> (ohne Griffe) in mm	Abschnitt 15
<b>Gewicht</b> in Kg	Abschnitt 15
<b>Mindeste Brandschutzabstände</b>	Abschnitt 4

Das Raumheizvermögen nach **EN 13240** beträgt bei Gebäuden, deren Wärmeisolierung den Anforderungen der Vorschriften zur Wärmeisolierung nicht entspricht:

(30 Kcal/h x m <sup>3</sup> ) - bei günstiger Bauweise:	244 m <sup>3</sup>
(40 Kcal/h x m <sup>3</sup> ) - bei weniger günstiger Bauweise:	183 m <sup>3</sup>
(50 Kcal/h x m <sup>3</sup> ) - bei ungünstiger Bauweise:	146 m <sup>3</sup>

Bei einer den Wärmeschutzbestimmungen angemessenen Wärmeisolierung ist das Heizvolumen größer.

Bei zeitweiliger Heizung nimmt die Heizkapazität im Falle von Unterbrechungen von mehr als 8 Stunden um ungefähr 25% ab.

## 2. TECHNISCHE BESCHREIBUNG

Die Kaminöfen von La Nordica eignen sich zum Beheizen von Wohnräumen über bestimmte Zeiträume. Als Brennstoff werden Holzscheite verwendet.

Das Gerät besteht aus emaillierten und verzinkten Stahlblechplatten, Gusseisenteilen (Rost und Rostträger des Feuerraums, Rauchring), Details in Majolika und Glasflächen. Der Feuerraum ist innen mit einzelnen Gusseisenplatten und feuerfestem Material (IRONKER) ausgekleidet. Im Feuerraum befinden sich ein Rostträger und ein leicht herausziehbarer Planrost aus dickem Gusseisen.

Der gesamte Feuerraum ist durch Schweißung hermetisch dicht und mit einem lackierten Stahlmantel verkleidet. Die Zugumlenkungsplatte im Inneren reflektiert die Ausstrahlung des Feuers und erhöht die Temperatur im Feuerraum zusätzlich. Durch die Ausnutzung der Abgasströme wird die Verbrennung verbessert und der Wirkungsgrad erhöht. Die Sichtfenstertür aus Keramikglas aus einem einzigen Stück (beständig bis zu 700°C) ermöglicht eine faszinierende Sicht auf die brennenden Flammen und verhindert den Austritt von Funken und Rauch. Unter dem Rost des Feuerraums befindet sich eine herausziehbare Aschenlade (ABB. 8 pos.A).

Die Heizung des Raums erfolgt *durch Ausstrahlung*: durch das Sichtfenster und die warmen Außenflächen des Ofens wird Wärme in den Raum ausgestrahlt.

Der Ofen ist mit einem Primär- und Sekundärluftregler ausgestattet, mit dem die Verbrennungsluft reguliert wird.

### 1A - PRIMÄRLUFTREGLER (linke Hebel)

Unter der Heizraumtür links befindet sich der Bedienhebel des Primärluftreglers (ABB. 1 Pos.1A). Mit diesem Regler wird der Luftstrom eingestellt, der im unteren Teil des Ofens eintritt und über verschiedene Kanäle in Richtung Brennstoff geführt wird. Die Primärluft ist beim Anfeuern für den Brennprozess erforderlich. Die Aschenlade muss regelmäßig entleert werden, damit die Asche den Primärluftzustrom nicht behindert.

Um die Primärluftzufuhr zu öffnen, den Hebel ganz nach außen herausziehen.

Der Primärluftregler darf während der Holzverbrennung nur ein klein wenig offen sein, weil das Holz sonst zu schnell verbrennt und der Ofen sich überhitzen kann.

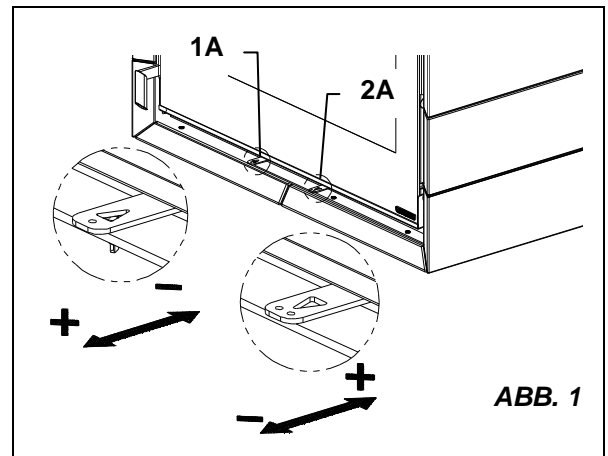


ABB. 1

### 2A - SEKUNDÄRLUFTREGLER.

Unter der Heizraumtür rechts befindet sich der Bedienhebel des Sekundärluftreglers (ABB. 1 Pos.2A).

Die Sekundärluft strömt innen durch die beiden Seitenträger der Vorderfront, erwärmt sich, löst die doppelte Verbrennung aus und hält dabei gleichzeitig das Glas rein (bei offenem Regler).

Mit dem Hebel nach hinten geschoben, wird der Luftdurchgang ganz offen (ABB. 1 Pos.2A).

## 3. AUFSTELLHINWEISE

Der Ofen ist anschlussfertig montiert und muss mit einem Verbindungsstück an den bestehenden Hausschornstein angeschlossen werden.

**Überzeugen Sie:** OBEREN Abgasaustritt – HINTEN Abgasaustritt (siehe Abschnitt 6)

Der Anschluss soll möglichst kurz, gerade, horizontal oder leicht ansteigend sein. Die Verbindungen müssen dicht sein. **Nationale und europäische, örtliche und baurechtliche Vorschriften sowie feuerpolizeiliche Bestimmungen sind einzuhalten.** Informieren Sie sich daher vorher bei Ihrem Bezirksschornsteinfegermeister.

Es ist ferner zu prüfen, ob die für den Verbrennung erforderliche Luftzufuhr ausreichend ist. In diesem Zusammenhang ist es besonders wichtig, auf dicht schließende Fenster und Türen (Dichtlippen) zu achten.

Der Anschluss mehrerer Geräte an denselben Schornstein ist zulässig. Der Durchmesser der Schornsteinöffnung, an die der Anschluss erfolgen soll, muss mindestens dem Durchmesser des Rauchrohrs entsprechen.

Die Öffnung sollte mit einem Wandanschluss zur Aufnahme des Abzugsrohrs und einer Rosette ausgestattet sein.

**Überzeugen Sie sich vor dem Aufstellen,** ob die Tragfähigkeit der Konstruktion dem Gewicht Ihres Ofens standhält (Die Unterstüzung des Gewichtes muss gleich oder grösser als 200 Kg sein (Abschnitt 16.2 - Pos.A), Schrauben mit starken METALL-DUEBEL verwenden (Abschnitt 16.2 - Pos.B)).

Bei unzureichender Tragfähigkeit müssen entsprechende Maßnahmen getroffen werden.

**Unsere Haftung ist an der Lieferung der Ausrüstung beschränkt. Ihre Anlage ist nach der Regel der Kunst und nach den Vorschriften dieser Anweisungen und der beruflichen Regeln von qualifiziertem Personal auszuführen, das für Unternehmen arbeitet, welche sich für die gesamte Anlage verantwortlich machen können.**

**La Nordica S.p.a. haftet nicht für Produkte, die ohne Genehmigung geändert wurden, und ebenso wenig, wenn keine Originalersatzteile verwendet wurde.**

**DIE FEUERSTÄTTE DARF NICHT VERÄNDERT WERDEN!**

## 4. BRANDSCHUTZ

Beim Einbau des Ofens müssen folgende Sicherheitsmaßnahmen beachtet werden:

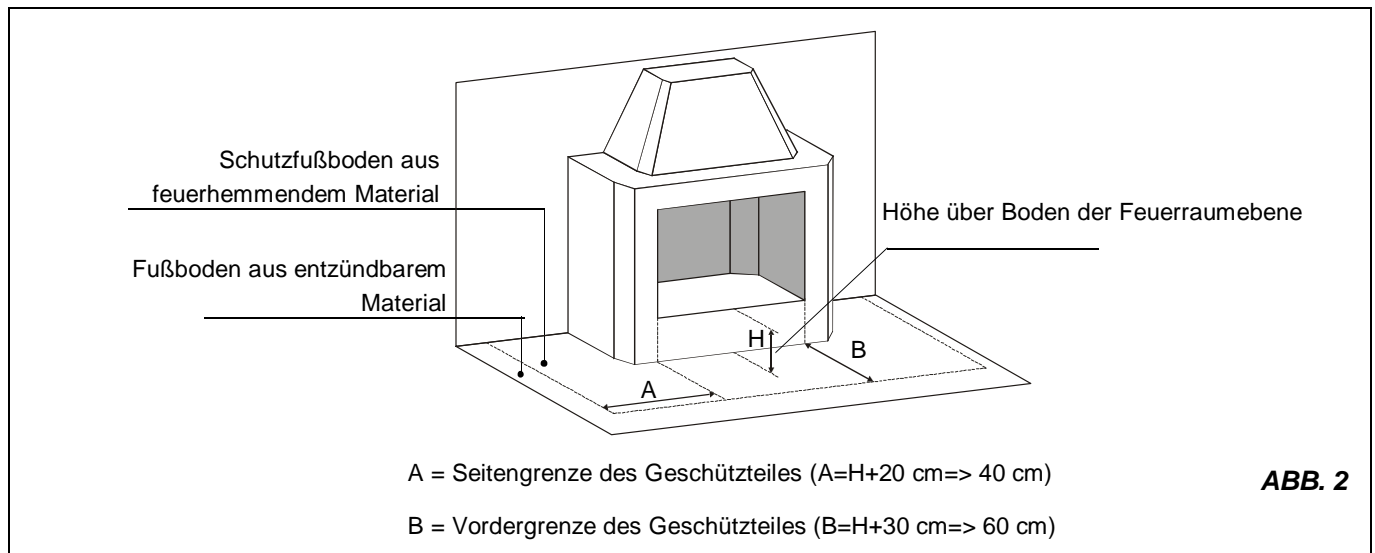
- Um eine ausreichende Wärmedämmung zu gewährleisten, muss die Mindestanforderungen für Sicherheitsabstand (siehe ABB. 2) eingehalten werden. **Alle Sicherheitsabstände sind auf der Typenschild des Produktes gezeigt und sollten nicht unter der angegebenen Werte liegen;**
- Vor der Tür des Feuerraumes sowie in ihrem Ausstrahlungsbereich dürfen sich in einer Entfernung von mindestens **100 cm** kein entflammbarer oder hitzeempfindlicher Gegenstand oder Baumaterial befinden. Diese Entfernung kann auf 40 cm verringert werden, wenn vor dem gesamten zu schützenden Bauteil eine beidseitig belüftete und hitzebeständige Schutzvorrichtung angebracht wird.

Der Ofen darf nur mit eingesetzter Aschenlade betrieben werden. Die festen Verbrennungsrückstände (Asche) müssen in einem hermetisch geschlossenen und feuerfesten Behälter gesammelt werden. Der Ofen darf niemals in Gegenwart von Gas- oder Dampfemissionen (z.B. Leim für Linoleum, Benzin usw.) angezündet werden. Keine entflammaren Materialien in der Nähe des Herdes aufbewahren.

Durch den Abbrand von Brennstoff wird Wärmeenergie freigesetzt, die zu einer starken Erhitzung der Oberflächen, der Tür und der Glasscheibe des Feuerraums, der Türgriffe, der Schieber, des Rauchrohrs und gegebenenfalls des Vorderteils des Geräts führt. Die Berührung dieser Teile ohne entsprechende Schutzkleidung oder Hilfsmittel (hitzebeständige Handschuhe, Bedieneinrichtungen) ist zu vermeiden.

**Machen Sie Kinder auf diese Gefahren aufmerksam und halten Sie sie während des Heizbetriebes vom Ofen fern.**

Bei Verwendung eines falschen oder zu feuchten Brennstoffes, könnten sich Ablagerungen im Schornstein (Kreosot) bilden, die zu Brandgefahr im Schornstein selbst führen können.



### 4.1. NOTFALLMASSNAHMEN

Bei Brand im Anschlussstück oder im Rauchfang:

- Ladetür und Aschenladetür schließen**
- Verbrennungsluftregler schließen**
- Löschen mit Hilfe von Kohlendioxidlöschern (CO<sub>2</sub>-Pulver)**
- Sofort die Feuerwehr rufen**

**Das Feuer nicht mit einem Wasserstrahl löschen**

Sobald der Schornstein aufgehört hat zu brennen, Prüfung durch einen Spezialisten durchführen lassen, um allfällige Risse oder durchlässige Stellen auffinden zu können.

## 5. SCHORNSTEINROHR

Grundsätzliche Anforderungen für den richtigen Betrieb der Ausrüstung:

- Das Innenteil soll vorzugsweise rund sein;
- Das Schornsteinrohr muss thermisch isoliert, wasserdicht, und mit Materialien aufgebaut sein, welche die Wärme, die Verbrennungsprodukte und etwaige Kondensaten bestehen;

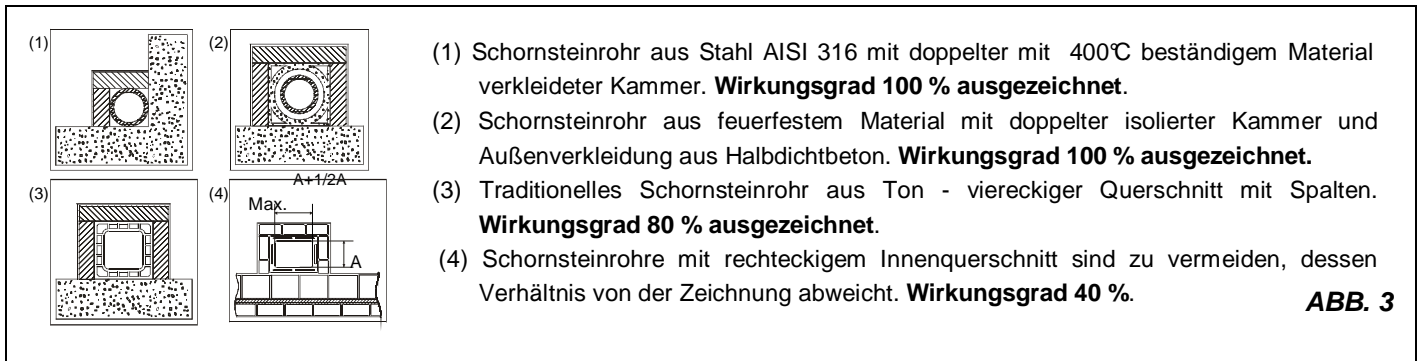
- Es muss keine Querschnittreduzierung aufweisen und muss einen senkrechten Lauf mit Biegungen nicht hoher als 45° haben;
- Wenn es schon angewandt worden ist, muss es sauber sein;
- Die technischen Angaben des Gebrauchshandbuches beachten;

Sollten die Schornsteinrohre einen viereckigen oder rechteckigen Querschnitt aufweisen, müssen die Innenkanten mit einem Radius nicht kleiner als 20 mm abgerundet sein. Was den rechteckigen Querschnitt betrifft, muss das Verhältnis zwischen den Seiten  $\leq 1,5$ .

Ein zu kleiner Querschnitt verursacht eine Verminderung des Zuges.

Eine Mindesthöhe von 4 m wird empfohlen.

Folgende Materialien sind verboten und gefährden demzufolge den richtigen Betrieb der Ausrüstung: Asbestfaserstoff, verzinkter Stahl, innerliche rohe und porige Oberflächen. ABB. 3 gibt einige Lösungsbeispiele an.



- (1) Schornsteinrohr aus Stahl AISI 316 mit doppelter mit 400°C beständigem Material verkleideter Kammer. **Wirkungsgrad 100 % ausgezeichnet.**
- (2) Schornsteinrohr aus feuerfestem Material mit doppelter isolierter Kammer und Außenverkleidung aus Halbdichtbeton. **Wirkungsgrad 100 % ausgezeichnet.**
- (3) Traditionelles Schornsteinrohr aus Ton - viereckiger Querschnitt mit Spalten. **Wirkungsgrad 80 % ausgezeichnet.**
- (4) Schornsteinrohre mit rechteckigem Innenquerschnitt sind zu vermeiden, dessen Verhältnis von der Zeichnung abweicht. **Wirkungsgrad 40 %.**

**ABB. 3**

**Der Mindestquerschnitt muss  $4\text{dm}^2$  (zum Beispiel  $20 \times 20\text{cm}$ ) für die Ausrüstungen mit Rohrquerschnitt kleiner als 200mm sein, oder  $6,25\text{dm}^2$  (Zum Beispiel  $25 \times 25\text{cm}$ ) für die Ausrüstungen mit Rohrquerschnitt größer als 200mm betragen.**

Der von Ihrem Schornsteinrohr erzeugte Zug muss ausreichend aber nicht übertrieben sein.

Ein Schornsteinrohr mit einem zu weiten Querschnitt kann ein Volumen aufweisen, das zu groß zu heizen ist und das demzufolge Betriebsstörungen bei der Ausrüstung verursachen kann. Um das zu vermeiden, ist das Schornsteinrohr seine ganze Höhe lang in einem anderen Rohr einzuführen. Ein zu kleiner Querschnitt verursacht eine Zugverminderung.

**Der Schornsteinrohr muss von entzündlichen und wärmeempfindlichen Materialien durch eine passende Isolierung oder ein Luftzwischenraum entfernt sein. Es ist VERBOTEN, innerhalb des Schornsteinrohrs Anlagerohre oder Luftanleitungen durchgehen zu lassen. Keine Öffnung weder beweglich noch fest für den Anschluss anderer Geräte durchführen.**

## 6. KAMINANSCHLUSS

Aus Sicherheitsgründen müssen Geräte mit selbstschließender Tür, außer beim Nachlegen von Brennstoff und dem eventuellen Entfernen der Asche, zwingend mit geschlossenem Feuerraum betrieben werden.

Geräte ohne selbstschließende Türen (Bauart 2) müssen an einen eigenen Schornstein angeschlossen werden.

Der Betrieb mit offener Tür ist nur unter Aufsicht zulässig.

**Überzeugen Sie:** BESSER Abgasaustritt – HINTEN Abgasaustritt (siehe Abschnitt 16.1)

Das Rohr für den Anschluss an den Schornstein muss möglichst kurz, gerade und dicht sein sowie den geltenden gesetzlichen Bestimmungen entsprechen.

Der Anschluss ist mit Hilfe von stabilen und robusten Rohren herzustellen (wir empfehlen eine Stärke von 2 mm) und hermetisch dicht am Rauchfang zu befestigen. Der Innendurchmesser des Verbindungsrohrs muss dem Außendurchmesser des Rauchabzugsstutzens entsprechen (DIN 1298).

**ACHTUNG:** Falls der Anschluss besondere Verbunde von brennbarem Material durchquert, müssen sämtliche brennbaren Stoffe im Umkreis von 20 cm um das Rohr durch feuerfestes und hitzebeständiges Material ersetzt werden.

Es ist äußerst wichtig, dass am Aufstellort des Ofens eine ausreichende Luftmenge zugeführt wird (siehe Abschnitt 10).

Der Unterdruck im Schornstein sollte 12 Pa (= 1,2 mm Wassersäule) betragen.

Die Messung muss immer bei warmem Ofen (Nennheizleistung) durchgeführt werden. Wenn der Unterdruck 17 Pa (1,7 mm Wassersäule) übersteigt, muss er durch Einbau eines zusätzlichen Zugreglers (Drosselklappe) am Abzugsrohr oder im Schornstein verringert werden.

Aus Sicherheitsgründen kann die Feuerungstür nur beim Nachlegen von Brennstoff geöffnet werden.

Während des Betriebs und wenn das Gerät nicht geheizt wird, soll der Feuerraum geschlossen bleiben.

**6.1. SCHORNSTEIN**

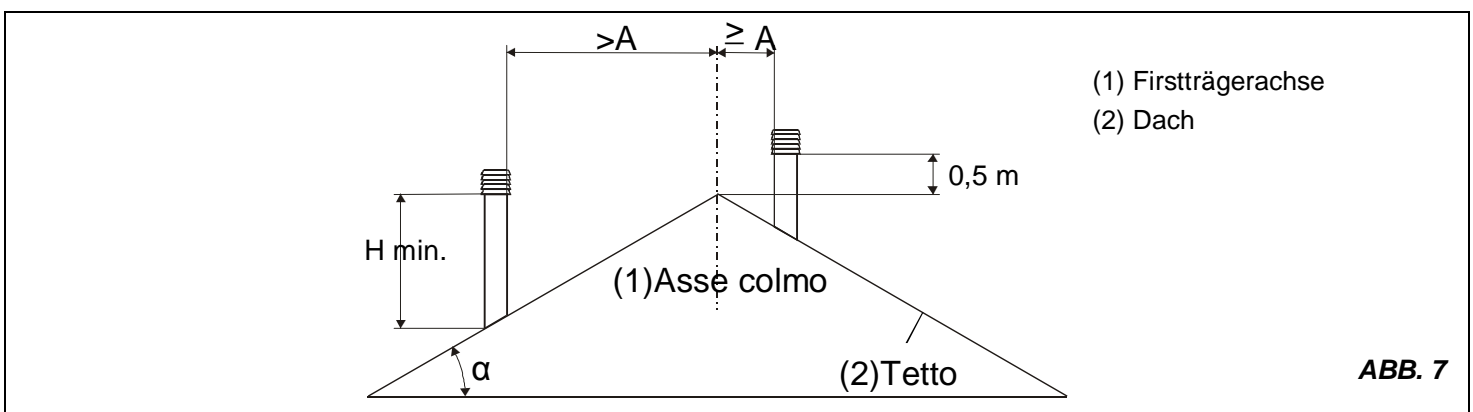
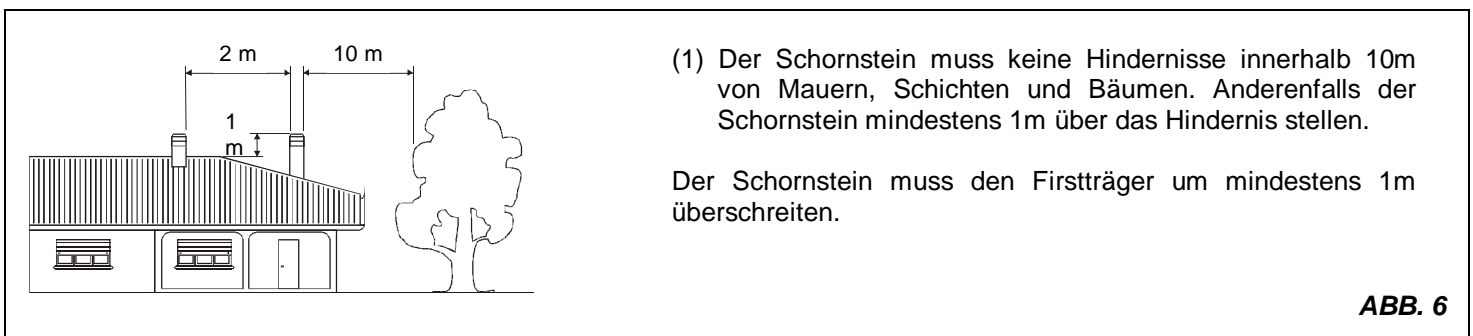
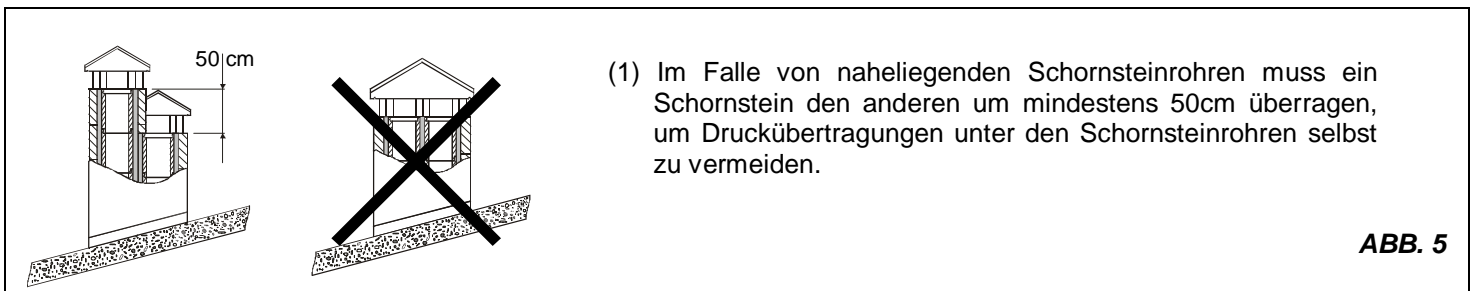
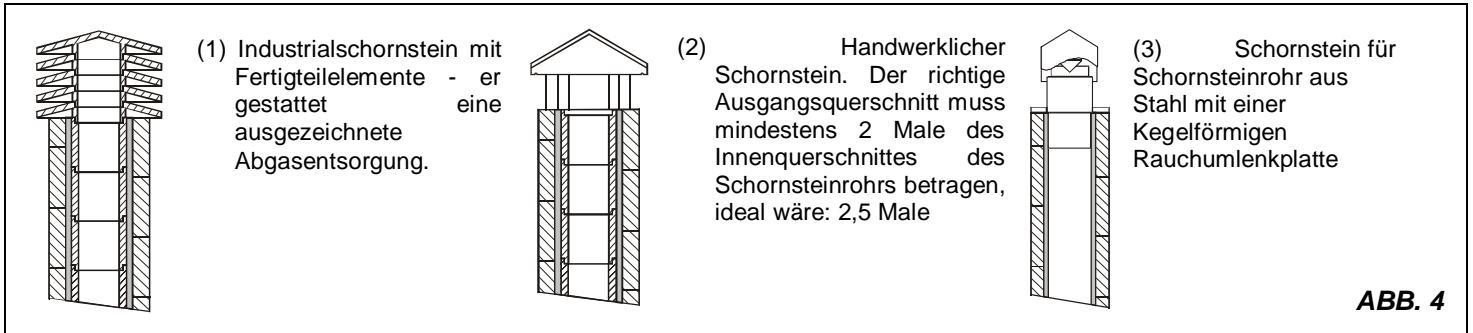
**Der Zug des Schornsteinrohres hängt von der Tauglichkeit des Schornsteines an.**

Wenn der Schornstein handwerklich gebaut ist, muss der Ausgangsquerschnitt zwangsmäßig zwei Male größer als der Innenquerschnitt des Schornsteinrohrs sein.

Da er den Firstträger immer überschreiten muss, muss der Schornstein das Abblasen auch dann sichern, wenn es Wind gibt (ABB. 4).

Der Schornstein muss mit folgenden Anforderungen übereinstimmen:

- Er muss einen zum Kaminquerschnitt äquivalenten Innenquerschnitt haben.
- Er muss einen anwendbaren Ausgangsquerschnitt haben, der doppelt so groß wie der Innenquerschnitt des Schornsteinrohrs ist.
- Er muss derart aufgebaut sein, dass Regen, Schnee und allerlei Fremdkörper ins Schornsteinrohr nicht durchdringen können.
- Er muss einfach zu prüfen sein, im Rahmen von etwaigen Wartungs- und Reinigungsvorgängen.



SCHORNSTEINE ABSTÄNDE UND STELLUNG UNI 10683/98		
Dachneigung	Abstand zwischen Firstträger und dem Schornstein	Mindesthöhe vom Schornstein (vom Austritt gemessen)
$\alpha$	A (m)	H (m)
15°	< 1,85 m	0,50 m vom First
	> 1,85 m	1,00 m vom Dach
30°	< 1,50 m	0,50 m vom First
	> 1,50 m	1,30 m vom Dach
45°	< 1,30 m	0,50 m vom First
	> 1,30 m	2,00 m vom Dach
60°	< 1,20 m	0,50 m vom First
	> 1,20 m	2,60 m vom Dach

## 7. ZULÄSSIGE/UNZULÄSSIGE BRENNSTOFFE

Die zulässigen Brennstoffe sind Brennholzscheite. Es dürfen ausschließlich trockene Holzstücke (Wassergehalt max. 20%) verwendet werden.

Die Holzstücke sollten eine Länge von ca. 30 cm und einen Umfang von max. 30 cm haben.

Luftgetrocknetes Brennholz mit maximal 20% Wassergehalt erhält man durch eine mindestens einjährige (Weichholz) oder zweijährige (Hartholz) Lagerung an einem trockenen und belüfteten Ort (zum Beispiel unter einem Schutzdach). Feuchtes Holz macht das Anfeuern schwierig, weil eine größere Energiemenge für die Verdunstung des vorhandenen Wassers erforderlich ist.

Der Feuchtgehalt hat außerdem den Nachteil, dass sich das Wasser bei Absinken der Temperatur zuerst im Feuerraum und dann im Schornstein niederschlägt. Frisches Holz enthält etwas 60% H<sub>2</sub>O und ist daher nicht zum Verbrennen geeignet.

**Unzulässig ist unter anderem die Verbrennung von: Kohleresten, Schnitzeln, Rindenabfällen und Spanplatten, feuchtem oder mit Lack behandeltem Holz, Kunststoffen; in diesem Fall verfällt die Garantie für das Gerät.**

Papier und Karton dürfen nur zum Anfeuern benutzt werden. **Die Verbrennung von Abfällen ist verboten** und würde außerdem den Ofen und den Schornstein beschädigen, Gesundheitsschäden verursachen und aufgrund der Geruchsbelästigung Beschwerden der Nachbarn hervorrufen.

Holz ist kein Dauerbrennstoff, sodass ein Durchheizen des Herdes über Nacht nicht möglich ist.

Typ	Kg/mc	KWh/Kg Feuchtigkeit 20%
Buchen	750	4,0
Zerreichen	900	4,2
Ulme	640	4,1
Pappel	470	4,1
Lärche *	660	4,4
Rottanne *	450	4,5
Waldkiefer *	550	4,4

**Harzige Holz nicht geeignet für einen Ofen.**

**ACHTUNG:** Die ständige und dauernde Verwendung von Aromatischölrreichen Holz (Eukalyptus, Myrte etc.), wird eine schnelle Beschädigung (Abspaltung) der Gussteilen des Gerätes verursachen.

## 8. LUFTZUFLUSS AM AUFSTELLORT WÄHREND DER VERBRENNUNG

Da Holzöfen von der Innenluft abhängen, d.h. die Verbrennungsluft aus dem Raum entnehmen, in dem sie aufgestellt sind, ist es äußerst wichtig, dass diesem Raum eine ausreichende Luftmenge zugeführt wird.

Bei hermetisch dichten Fenstern und Türen (z.B. bei Häusern, die nach dem Kriterium der Energieersparnis gebaut wurden) ist es möglich, dass die Frischluftzufuhr nicht mehr gewährleistet ist, wodurch das Zugverhalten des Geräts und Ihr Wohlbefinden und Ihre Sicherheit beeinträchtigt sind. Daher muss für eine zusätzliche Frischluftzufuhr durch den Einbau eines Außenluftanschlusses in der Nähe des Gerätes oder durch Verlegen einer nach außen oder in einen benachbarten und belüfteten Raum – **ausgenommen Heizkesselraum und Garage (VERBOTEN)** – führenden Leitung für die Verbrennungsluft gesorgt werden.

**WICHTIG:** Um eine bessere Raumsauerstoffanreicherung zu haben, kann die Verbrennungsluft des Ofens/Kamins durch die Verbindung an die aussere Abluft direkt von Außen entnommen werden. (siehe Abschnitt 16.3)

Das Verbindungsrohr muss glatt sein und einen mindesten Durchmesser von 120 mm haben. Es darf eine Länge von höchstens 4 m haben und nicht mehr als 3 Krümmungen aufweisen. Wenn das Rohr direkt nach außen angeschlossen wird, muss es über einen entsprechenden Windschutz verfügen.

Der Eintritt von Verbrennungsluft in den Aufstellort darf während des Betriebs des Ofens nicht verschlossen werden. Es ist unbedingt notwendig, dass den Räumen, in denen Öfen mit natürlichem Zug des Schornsteins betrieben werden, soviel Luft zugeführt wird, wie für die Verbrennung notwendig ist, d. h. bis zu 20 m<sup>3</sup>/h. Die natürliche Luftumwälzung muss durch einige feste Öffnungen nach außen gewährleistet sein. Die Größe der erforderlichen Luftöffnungen ist durch die entsprechenden Vorschriften festgelegt. Bitten Sie einen Schornsteinfeger Ihres Vertrauens um Informationen. Die Öffnungen sollten mit Gittern geschützt werden und dürfen nie verstopft sein.

Eine im gleichen oder angrenzenden Raum installierte Dunstabzughaube (Abluft) kann bei ungenügender Frischluftzuführung die Funktion Ihres Ofens erheblich beeinflussen (Tiefdruck und Rauchausgang aus dem Gerät). Es ist daher nötig, dass eine größere Luftmenge gewährt wird.

**Der Unterdruck einer Abzugshaube, kann im schlimmsten Falle, die Raumrauche verschlucken, mit schweren Folgen für die Leute.**

## 9. ANFEUERUNG

**WICHTIG:** Es ist unvermeidlich, dass beim ersten Anfeuern (wegen der Nachtrockung des Klebstoffs in der Dichtschnur oder den Schutzlacken) ein unangenehmer Geruch entsteht, der nach kurzer Betriebsdauer verschwindet. Es muss in jedem Fall eine gute Belüftung des Raums gesichert sein. Beim ersten Anfeuern empfehlen wir, eine geringe Brennstoffmenge in den Ofen zu geben und die Heizleistung des Geräts langsam zu erhöhen.

Um ein korrektes erstes Anfeuern der mit Hochtemperaturlacken behandelten Produkte durchzuführen, muss man Folgendes wissen:

- Das bei den betreffenden Produkten verwendete Baumaterial ist nicht einheitlich. Es gibt Teile aus Gusseisen, Stahl, feuerfestem Material und Majolika.
- Die Temperatur, welcher der Ofenkörper ausgesetzt ist, ist nicht einheitlich: In den verschiedenen Bereichen werden unterschiedliche Temperaturen zwischen 300°C und 500°C gemessen.
- Während der Nutzungsdauer des Ofens wird dieser mehrmals am Tag angefeuert oder gelöscht. Je nach Jahreszeit ist der Ofen abwechselnd intensiver Nutzung oder vollständigem Stillstand ausgesetzt.
- Bevor man das neue Gerät als ausgereift bezeichnen kann, muss es diverse Male in Betrieb genommen werden, damit alle Materialien und die Lacke den unterschiedlichen elastischen Beanspruchungen ausgesetzt werden können.
- Besonders am Anfang wird man den typischen Geruch von Metallen, die großer thermischer Beanspruchung ausgesetzt sind, und von noch frischem Lack wahrnehmen. Obwohl der Lack bei der Herstellung einige Stunden lang bei 250° gebrannt wird, muss er mehrmals für eine bestimmte Dauer einer Temperatur von über 350° C ausgesetzt werden, bevor er sich perfekt an die Metalloberflächen anlegt.

Es ist daher wichtig, beim Anfeuern die folgenden kleinen Vorkehrungen zu treffen:

- 1) Vergewissern Sie sich, dass am Aufstellort des Ofens ein starker Luftaustausch gewährleistet ist.
- 2) Befüllen Sie bei den ersten Anfeuerungen die Feuerkammer nicht zu stark (mit ungefähr der Hälfte der in der Bedienungsanleitung angegebenen Menge) und lassen Sie den Ofen mindestens 6-10 Stunden ständig bei Reglern laufen, die weniger offen als in der Bedienungsanleitung beschrieben sind.
- 3) Wiederholen Sie diesen Vorgang nach Möglichkeit mindestens 4-5 Mal.
- 4) Befüllen Sie den Ofen danach immer stärker (wobei jedoch die Hinweise der Bedienungsanleitung über die maximale Befüllung zu beachten sind) und lassen Sie ihn lange laufen. Vermeiden Sie zumindest in dieser Anfangsphase kurzfristige Anfeuer- und Löschzyklen.
- 5) **Bei den ersten Anfeuerungen sollte kein Gegenstand auf den Ofen gestellt werden, insbesondere nicht auf die lackierten Flächen. Die lackierten Flächen dürfen während des Heizens nicht berührt werden.**

- 6) Sobald die "Einlaufphase" abgeschlossen ist, können Sie Ihren Ofen wie den Motor eines Autos nutzen, wobei abruptes Heizen mit zu starker Heizmaterialzufuhr zu vermeiden ist.

Zum Anzünden sind kleine Holzstreifen mit Zeitungspapier bzw. andere im Handel erhältliche Zünder zu empfehlen. Es dürfen keine Flüssigkeiten wie z. B. Spiritus, Benzin, Petroleum oder ähnliches verwendet werden. Der Primärluftschieber ist zu öffnen (ganz herausgezogen ABB. 1 -1A). Wenn das Holz brennt, können andere Brennstoffe nachgefüllt werden und soll den Primärluftschieber geschlossen werden (nach hinten geschoben) dann prüft man die Verbrennung durch den Sekundärluftschieber (ABB. 1 -2A) nach den Vorgaben des 10 Abschnittes. Während dieser Phase soll den Ofen unter Aufsicht sein.  
**Nie den Ofen überlasten** (vergleichen Sie die technische Tabelle – maximal aufzugebende Brennstoffmassen). Zuviel Brennstoff und zuviel Verbrennungsluft können Überhitzung verursachen und den Ofen beschädigen.  
**Eventuelle Schaden wegen Überhitzung sind nicht auf Garantie gedeckt.**

## 10. NORMALBETRIEB

Aus Sicherheitsgründen müssen Geräte mit selbstschließender Tür (Bauart 1), außer beim Nachlegen von Brennstoff und dem eventuellen Entfernen der Asche, zwingend mit geschlossenem Feuerraum betrieben werden. Geräte ohne selbstschließende Türen (Bauart 2) müssen an einen eigenen Schornstein angeschlossen werden. Der Betrieb mit offener Tür ist nur unter Aufsicht zulässig.

**WICHTIG: Aus Sicherheitsgründen kann die Feuerraumtür nur beim Nachlegen von Brennstoff geöffnet werden. Der Feuerraum muss beim Betrieb oder Abkühlzeiten geschlossen bleiben**

Der Nennheizwert des Ofens beträgt 8,5 kW. Dieser Wert wird bei einem Mindestzug (Unterdruck) von 12 Pa (= 1,2 mm Wassersäule) erreicht.

Mit den Regler auf der Vorderfront des Ofens (ABB. 1) wird die Wärmeabgabe des Ofens geregelt. Die Regler müssen dem Heizerfordernis entsprechend geöffnet sein.

Die beste Verbrennung (geringste Emission) wird erreicht, wenn beim Nachlegen des Holzes der Großteil der Verbrennungsluft durch den Sekundärluftregler.

**Der Ofen darf nie überladen werden (siehe Höchstmengen in der unten stehenden Tabelle). Zuviel Brennstoff und zuviel Verbrennungsluft können zu Überhitzung führen und daher den Ofen beschädigen. Durch Überhitzen verursachte Schäden sind nicht durch die Garantie gedeckt.**

Der Ofen muss daher immer bei geschlossener (heruntergeschobener) Tür betrieben werden, um Funkenflug zu vermeiden.

BRENNSTOFF	Holz (Länge 30cm, Umfang 30 cm )
Max. Lademenge ( kg/h )	2,5
Primärluft (ABB. 1)	GESCHLOSSEN
Sekundärluft (ABB. 1)	OFFEN

Der Kaminofen ist nicht für den Dauerbetrieb einzusetzen.

Neben der Regulierung der Luft wird die Verbrennungsstärke und daher die Heizleistung des Ofens vom Schornstein beeinflusst. Ein guter Zug des Schornsteines erfordert eine geringere Regulierung der Verbrennungsluft, während ein schlechter Zug stärker einer genaueren Regulierung der Verbrennungsluft bedarf.

Wenn Sie die gute Verbrennung im Ofen prüfen möchten, kontrollieren Sie, ob der aus dem Schornstein aufsteigende Rauch durchsichtig ist. Weißer Rauch bedeutet, dass der Ofen nicht korrekt eingestellt ist oder dass das Holz zu nass ist. Ist der Rauch grau oder schwarz, so ist das ein Zeichen für nicht vollständige Verbrennung (eine größere Sekundärluftmenge ist erforderlich).

## 11. BETRIEB IN DER ÜBERGANGSZEIT

Während der Übergangszeit, d. h. bei höheren Außentemperaturen, kann es bei plötzlichem Temperaturanstieg zu Störungen des Schornsteineinzugs kommen, sodass die Abgase nicht vollständig abgezogen werden. Die Abgase treten nicht mehr vollständig aus (intensiver Gasgeruch).

In diesem Fall sollten Sie den Rost häufiger rütteln und die Verbrennungsluft erhöhen. Legen Sie dann eine geringere Brennstoffmenge nach und sorgen Sie dafür, dass diese schneller (mit Flammentwicklung) abbrennt und dadurch der Schornsteinzug stabilisiert wird. Kontrollieren Sie schließlich, ob alle Reinigungsöffnungen und die Kaminanschlüsse dicht sind.

## 12. WARTUNG UND PFLEGE

Lassen Sie die ordnungsgemäße Aufstellung Ihres Kaminofens, den Schornsteinanschluß und die Lüftung von dem zuständigen Bezirkschornsteinfegermeister prüfen.

Für die Reinigung der Emailteile Seifenwasser oder nicht scheuernde oder chemisch aggressive Reinigungsmittel verwenden.

**WICHTIG:** Es dürfen nur Ersatzteile verwendet werden, die von LA NORDICA SpA ausdrücklich zugelassen bzw. angeboten werden. Bitte wenden Sie sich bei Bedarf an Ihren Fachhändler.

**DIE FEUERSTÄTTE DARF NICHT VERÄNDERT WERDEN!**

### 12.1. REINIGUNG DES SCHORNSTEINS

Das richtige Anfeuern, die Verwendung der geeigneten Art und Menge von Brennstoff, die korrekte Einstellung des Sekundärluftreglers, der ausreichende Kaminzug und das Vorhandensein von Verbrennungsluft sind für eine optimale Funktionsweise des Geräts unerlässlich.

Der Kaminofen sollte mindestens einmal pro Jahr vollständig gereinigt werden (oder im Fall von Betriebsprobleme). Die Reinigung darf nur bei kaltem Ofen erfolgen. Diese Arbeit sollte von einem Schornsteinfeger ausgeführt werden, der gleichzeitig eine Inspektion vornehmen kann.

In die Reinigung muß der Ofen mit dem Rauchgaskasten und das Rauchgasrohr einbezogen werden. Der Rauchgaskasten kann vom Feuerraum aus und nach Abbau des Rauchgasrohres vom Abgasstutzen mit Hilfe einer Bürste und eines Saugers gereinigt werden.

**Nach der Reinigung sollen alle Teile wieder hermetisch eingestellt werden.**

### 12.2. REINIGUNG DES GLASES

Die Bildung von Schmutzablagerungen auf der Glasscheibe der Tür wird durch einen speziellen Sekundärlufteinlass wirksam verzögert. Bei der Verwendungen von festen Brennstoffen (z. B. feuchtem Holz) können Ablagerungen nie ganz vermieden werden. Dabei handelt es sich jedoch nicht um einen Fehler des Ofens.

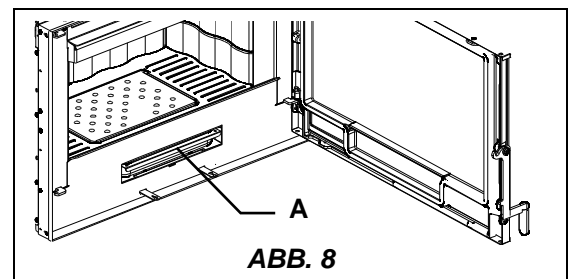
**WICHTIG: Die Reinigung des Sichtfensters darf nur bei kaltem Ofen erfolgen, um eine Explosion der Scheibe zu vermeiden.** Keine Tücher und scheuernde oder chemisch aggressive Mittel verwenden.

Das richtige Anfeuern, die Verwendung der geeigneten Art und Menge an Brennstoff, die korrekte Einstellung des Sekundärluftreglers, der ausreichende Kaminzug und das Vorhandensein von Verbrennungsluft sind für eine optimale Funktionsweise des Geräts und für die Glassauberkeit unerlässlich.

**BRECHEN VON GLAESER: Die Gläser sind aus Keramikglas und deswegen bis 750° wärmebeständig. Sie sind nicht für Thermischenschock anfällig. Das Brechen kann nur von Mechanischenschock verursacht werden (Stöße, starke Schließung der Tür etc). Das Ersatzteil ist daher nicht auf Garantie.**

### 12.3. REINIGUNG DES ASCHKASTENS

Alle Kaminöfen und Herde der Marke **LA NORDICA** besitzen einen Feuerrost und eine Aschenlade (ABB. 8 - A). Wir raten Ihnen, die Aschenlade regelmäßig zu entleeren und zu vermeiden, dass sie vollständig befüllt wird, um den Rost nicht zu überhitzen. Außerdem empfehlen wir, immer 3-4 cm Asche im Feuerraum zu lassen. **ACHTUNG:** Die aus dem Feuerraum entfernte Asche muss in einen Behälter aus feuerfestem Material mit einem dichten Deckel gefüllt werden. Der Behälter muss bis zum vollständigen Erlöschen und Erkalten auf einen feuerfesten Fußboden weit entfernt vom entflammabarem Material gestellt werden.



### 12.4. DIE MAJOLIKEN

Die LA NORDICA Majoliken sind feinste handwerkliche Erzeugnisse und können daher winzige Nadelstiche, Haarrisse und Farbfehler aufweisen. Diese Merkmale sind ein Beweis für ihre hochwertige Beschaffenheit. Email und Majolika bilden auf Grund ihres unterschiedlichen Ausdehnungskoeffizienten winzige Risse (Haarrisse), die ihre tatsächliche Echtheit beweisen.

Für die Reinigung der Majoliken empfehlen wir die Verwendung eines weichen und trockenen Tuchs; bei Verwendung von Reinigungsmitteln oder Flüssigkeiten, könnten diese in die Risse eindringen und sie hervorheben.

## 13. SOMMERPAUSE

Nach der Reinigung des Ofens, des Kamins und des Schornsteins, bei der die Asche und eventuelle sonstige Rückstände vollständig zu beseitigen sind, alle Türen des Ofens und die entsprechenden Regler schließen und den Ofen vom Kamin/Schornstein trennen.

Wir raten, mindestens einmal jährlich eine Reinigung des Schornsteins durchzuführen. In der Zwischenzeit den tatsächlichen Zustand der Dichtungen prüfen. Wenn diese nicht vollständig intakt sind, ist kein einwandfreier Betrieb des Ofens gewährleistet!

In diesem Fall ist es notwendig, die Dichtungen auszuwechseln.

Falls der Raum, in dem sich der Ofen befindet, feucht ist, Salze mit absorbierender Wirkung in den Feuerraum streuen.

Die rohen Gusseisenteile mit neutraler Vaseline schützen, wenn das Aussehen im Laufe der Zeit unverändert erhalten bleiben soll.

**14. ANSCHLUSS AN DEN RAUCHABZUG EINES OFFENEN KAMINS**

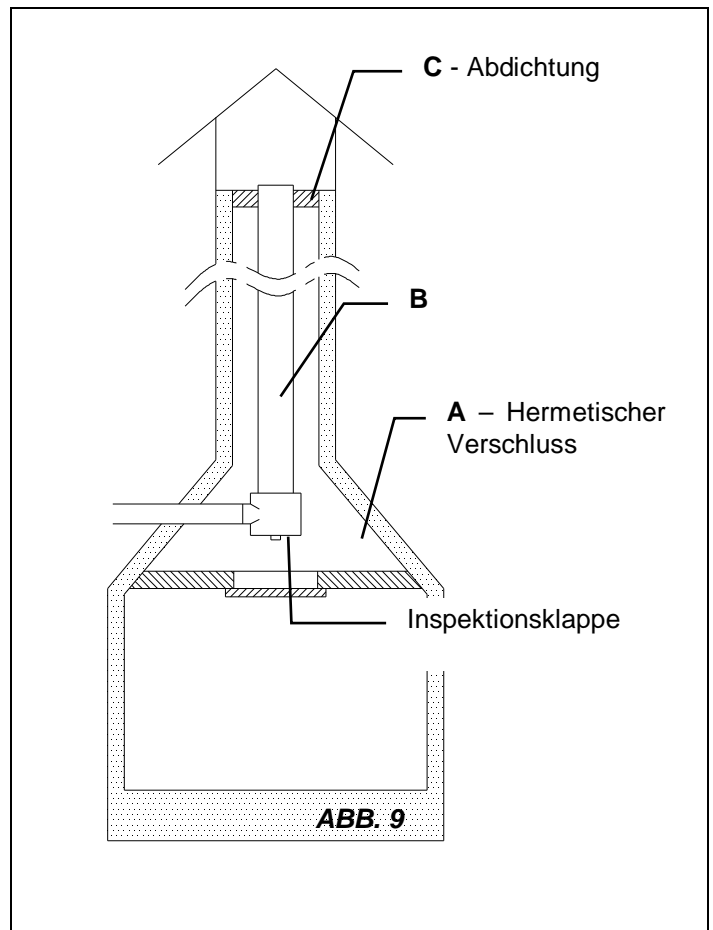
Der Rauchkanal ist der Rohrabschnitt, der das Produkt mit dem Rauchabzug verbindet. Bei der Verbindung sind diese einfachen, aber äußerst wichtigen Grundsätze zu beachten:

- Auf keinen Fall darf ein Rauchkanal benutzt werden, der einen geringeren Durchmesser als die Ausgangsmanschette hat, mit dem das Produkt ausgestattet ist.
- Jeder Meter eines horizontalen Verlaufs des Rauchkanals verursacht einen merklichen Lastverlust, der gegebenenfalls durch eine Erhöhung des Rauchabzugs auszugleichen ist;
- Der horizontale Abschnitt darf in keinem Fall 2m überschreiten (UNI 10683-2005);
- Jeder Bogen des Rauchkanals verringert den Zug des Rauchabzugs erheblich, was gegebenenfalls durch dessen angemessene Erhöhung des Rauchabzugs auszugleichen ist.
- Die Norm UNI 10683-2005 – ITALIA sieht vor, dass es in keinem Fall mehr als 2 Bögen oder Richtungsänderungen – einschließlich der Mündung in den Rauchabzug – sein dürfen.

Wenn der Rauchabzug eines offenen Kamins benutzt werden soll, muss die Haube unter der Stelle der Einmündung des Rauchkanals hermetisch verschlossen werden (Pos. **A** ABB. 9).

Wenn der Rauchabzug zu groß ist (z.B. 30x40 oder 40x50 cm), muss er mit einem Rohr aus rostfreiem Stahl von mindestens 200mm Durchmesser verrohrt werden (Pos. **B**), wobei darauf zu achten ist, den verbliebenen Raum zwischen dem Rohr und dem Rauchabzug unmittelbar unter dem Schornstein fest zu schließen (Pos. **C**).

*Für alle weiteren Fragen bitten wir Sie, sich an einen Händler Ihres Vertrauens zu wenden.*



## 1. DONNES TECHNIQUES

Définition : Poêle cheminée selon **EN 13240**

	<b>PLASMA 80:26</b>
<b>Type</b>	1
<b>Puissance nominale</b> en kW	8.5
<b>Rendement</b> en %	78,5
<b>Diamètre tuyau</b> en mm	160
<b>Consommation horaire de bois</b> en kg/h (bois avec 20% d'humidité)	2,5
<b>Dépression à rendement calorifique nominal</b> en mm H <sub>2</sub> O bois	1,2
<b>Emission de CO au 13% Oxig.</b>	0,09
<b>Emission gaz de décharge</b> en g/s – bois	7,2
<b>Température gaz de décharge</b> en °C - bois	316
<b>Dimensions ouverture foyer</b> en mm (L x H)	635 x 245
<b>Dimensions corps du foyer / plan foyer</b> en mm (L x H x P)	600 x 315 x 360
<b>Type de grille</b>	Grille plate
<b>Hauteur</b> in mm	Chap 15
<b>Largeur</b> in mm	Chap 15
<b>Profondeur</b> (sans poignées) en mm	Chap 15
<b>Poids</b> en Kg	Chap 15
<b>Distances de sécurité anti-incendie</b>	Chap. 4

La capacité de chauffage selon **EN 13240**, pour des édifices dont l'isolation thermique ne correspond pas aux dispositions du Règlement sur les isolations thermiques est de:

(30 Kcal/h x m <sup>3</sup> ) - type de construction favorable	244 m <sup>3</sup>
(40 Kcal/h x m <sup>3</sup> ) - type de construction moins favorable	183 m <sup>3</sup>
(50 Kcal/h x m <sup>3</sup> ) - type de construction défavorable	146 m <sup>3</sup>

Avec une isolation thermique conforme aux dispositions sur la protection de la chaleur, le volume de chauffage est supérieur. En cas de chauffage temporaire, en cas d'interruptions supérieures à 8 h, le volume de chauffage diminue de 25% environ.

## 2. DESCRIPTION TECHNIQUE

Les poêles à cheminée La Nordica sont parfaits pour réchauffer des espaces habités pendant certaines périodes de l'année. Les combustibles utilisés sont des bûches de bois.

Le poêle est constitué de plaques en tôle d'acier vernis et zingué, en fonte (grille et porte-grille du foyer, anneau fumée), de décors en faïence et de panneaux en verre. Le foyer est complètement revêtu à l'intérieur de plaques en fonte et réfractaire (IRONKER). A l'intérieur s'y trouvent un porte-grille et une grille plate en fonte, de grande épaisseur, amovibles.

Toute la chambre de combustion est rendue hermétique grâce à une soudure et protégée par un carter en acier verni. Le déflecteur interne réfléchit le rayonnement du feu et augmente ultérieurement la température à l'intérieur de la chambre de combustion. Ce qui permet, grâce aux flux des gaz d'échappement, d'optimiser la combustion et d'augmenter le niveau d'efficacité.

La vitrocéramique de la porte, faite en une seule pièce (résistant jusqu'à 700 °C) offre une vue fascinante des flammes ardentes et empêche les étincelles et la fumée de sortir. Sous la porte du foyer est situé un cendrier (tiroir) escamotable (Figure 8 pos.A).

Le réchauffement du local se fait :

*par rayonnement* : la chaleur se propage dans le local environnant à travers l'écran vitré panoramique et les surfaces chaudes externes du poêle.

Le poêle est équipé avec registres d'air primaire et secondaire, avec les quels on règle l'air de combustion.

### 1A – Registre air PRIMAIRE (levier gauche)

Le levier de commande du registre de l'air primaire est situé sous la porte du foyer à gauche (Figure 1 Pos.1A). Grâce au registre, il est possible de régler l'air qui entre par le bas du poêle et progresse à travers des canaux appropriés en direction du combustible. L'apport de l'air primaire est nécessaire à la combustion en phase d'allumage. Le tiroir-cendrier doit être vidé régulièrement pour éviter que la cendre n'obstrue l'entrée de l'air primaire.

Pour permettre l'arrivée de l'air primaire, basculer complètement le levier.

Le registre d'air primaire doit être à peine ouvert au cours de la combustion du bois, car autrement le bois se consumerait trop rapidement et le poêle risquerait de surchauffer.

(voir Chap. 10).

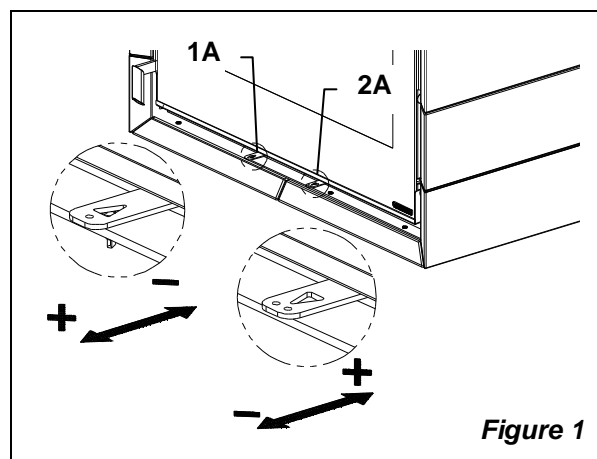


Figure 1

### 2A – Registre air SECONDAIRE.

Le levier de commande du registre de l'air secondaire est situé sous la porte du foyer à droite (Figure 1 Pos.2A).

L'air secondaire, qui circule à l'intérieur des deux montants latéraux de la façade se réchauffe et déclenche la double combustion tout en gardant la vitre propre (le registre étant ouvert).

Quand le levier est complètement inséré le passage de l'air est tout ouvert (Figure 1 Pos.2A).

## 3. NORMES POUR L'INSTALLATION

Le poêle est livré assemblé et prêt pour le branchement ; il doit être relié à travers un raccord au conduit de fumée préexistant dans la maison.

**Avant installation, s'assurer :** Sortie de fumées SUPERIOR - Sortie de fumées POSTÉRIORI (voir Chap. 6)

Le raccord doit être, si possible, court, rectiligne, horizontal ou légèrement ascendant. Les raccordements doivent être étanches. **Il est obligatoire d'observer les normes nationales et européennes, les dispositions locales ou celles existant en matière de législation du bâtiment, sans compter les réglementations anti-incendie.** C'est pourquoi nous vous recommandons de vous renseigner au préalable auprès du chef ramoneur de votre zone.

Il est également nécessaire de vérifier si l'apport d'air nécessaire à la combustion est suffisant; dans ce but, faire attention aux fenêtres et aux portes ayant une fermeture étanche (garnitures d'étanchéité).

Il est interdit de brancher plusieurs appareils sur la même cheminée. Le diamètre d'ouverture du conduit de fumée servant au raccordement doit correspondre, pour le moins, au diamètre du tube de fumée.

L'ouverture devrait être équipée d'un élément mural (connexion) pour recevoir le tuyau d'évacuation et une rosace.

**Avant installation, s'assurer que la structure (MUR Chap. 16.2 – A) est en mesure de supporter le poids de votre appareil (poids à supporter supérieur-égal à 200 kg UTILISER vis résistantes AVEC TASSEAU METALLIQUES Chap. 16.2 – B).**

Si la portée est insuffisante, adopter les mesures appropriées (par exemple une plate-forme pour distribuer le poids) pour augmenter la portée.

**Nordica S.p.a. responsabilité se limite à la fourniture de l'appareil. Son installation doit être effectuée dans les règles de l'art, selon les prescriptions fournies dans les présentes instructions et les règles de la profession, par du personnel qualifié, qui agit au nom d'entreprises capables d'assumer la responsabilité de l'ensemble de l'installation.**

**Nordica S.p.a. déclinera toute responsabilité si le produit est modifié sans autorisation et en cas de recours à des pièces de rechange non originales.**

**IL EST INTERDIT DE MODIFIER LES APPAREILS!**

## 4. SECURITE ANTINCENDIE

Observer les consignes de sécurité suivantes pendant l'installation du poêle:

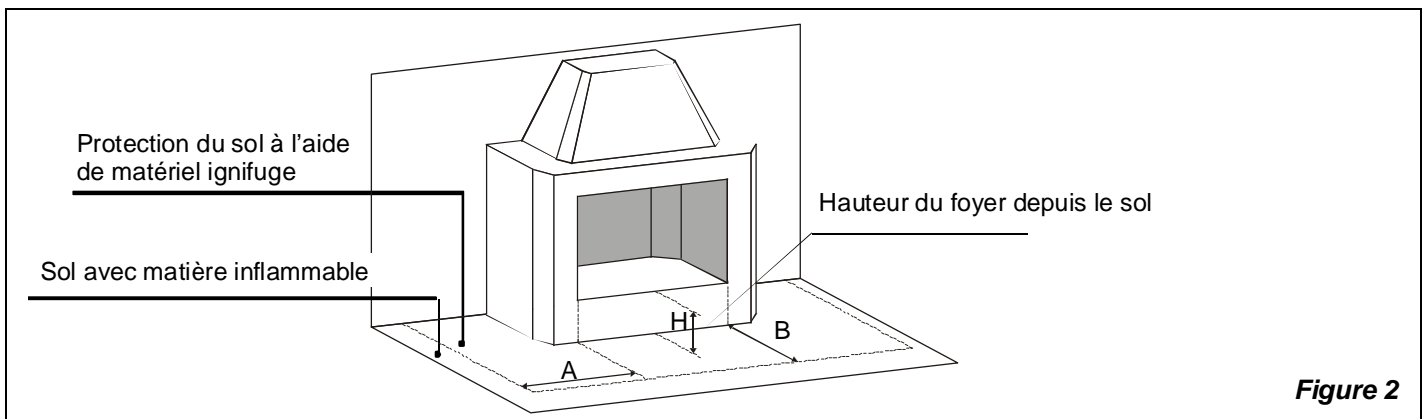
- pour assurer une isolation thermique suffisante, respecter la distance minimale de sécurité entre le poêle et les éléments de construction et objets inflammables et sensibles à la chaleur (meubles, revêtements en bois, tissus, etc.) (voir Chap. Figure 2). **Toutes les distances minimales de sécurité sont indiquées dans l'étiquette du produit et on il NE FAUT PAS descendre au-dessous des valeurs indiqués.**
- Veiller à ce qu'il n'y ait, devant la porte du foyer, dans l'espace de rayonnement de celle-ci aucun objet ou matériau de construction inflammable, sensible à la chaleur, à une distance de moins de **100 cm**. Cette distance pourra être réduite à 40 cm si l'on installe une protection, ventilée par l'arrière, résistante à la chaleur, devant toute la partie à protéger.

Le poêle devra fonctionner uniquement lorsque le tiroir à cendre est emboîté. Les restes carbonisés solides (les cendres) doivent être recueillis dans un récipient hermétique et résistant au feu. Le poêle ne devra jamais être allumé en présence d'émissions gazeuses ou de vapeurs (par exemple de la colle pour linoléum, de l'essence, etc.). Ne jamais déposer des matériaux inflammables à proximité de la cuisine.

Le combustible brûle en dégageant de l'énergie thermique qui provoque un important réchauffement des surfaces, de la porte et de la vitre du foyer, des poignées des portes et du levier de commande, du tube de fumée et éventuellement, celui de la partie avant de l'appareil. Eviter tout contact avec ces éléments si vous ne portez pas des vêtements de protection ou les outils auxiliaires appropriés (gants résistants à la chaleur, dispositifs de commande!!!!).

**Faites en sorte que les enfants soient conscients des dangers et qu'ils se tiennent à bonne distance du foyer en cours de fonctionnement.**

Si on utilise un combustible qui n'est pas adapté ou avec trop d'humidité on pourrait avoir la formation de crésote dans le conduit de fumée avec possible d'incendie à l'intérieur du conduit même.



### 4.1. INTERVENTION EN CAS D'INCENDIE

En cas de feu dans le raccordement ou dans le conduit de cheminée:

- Fermer le volet d'alimentation**
- Fermer les registres d'air comburant.**
- Eteindre le feu au moyen d'extincteurs à anhydride de carbone (CO<sub>2</sub> à poussières)**
- Appeler immédiatement les pompiers.**

A=limite latérale de la zone protégée ( $A=H+20\text{cm} \geq 40\text{ cm}$ )  
 B=limite frontale de la zone protégée ( $B=H+30\text{cm} \geq 60\text{ cm}$ )

**Ne pas utiliser des jets d'eau pour éteindre le feu.**

Quand le conduit de fumée aura cessé de brûler, demander à un spécialiste de vérifier s'il y a des fissures ou des points perméables.

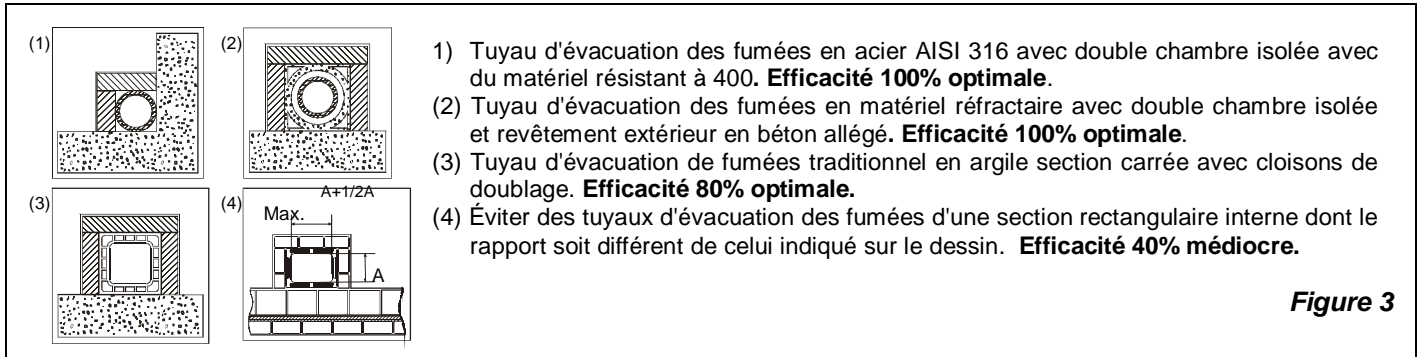
## 5. CONDUIT DE FUMEE

Exigences fondamentales pour un fonctionnement correct de l'appareil:

- la section interne doit être de préférence circulaire
- être thermiquement isolée et imperméable et construite avec des matériaux résistants à la chaleur, aux produits de la combustion et aux éventuelles condensations
- être exempt d'étranglements et avoir un parcours vertical comportant des déviations qui ne dépassent pas 45°
- déjà utilisé au préalable il doit être nettoyé
- respecter les données techniques du manuel d'instructions;

Si le conduit de cheminée était à section carrée ou rectangulaire les angles internes doivent être arrondis, avec un rayon non inférieur à 20 mm. Pour la section rectangulaire le rapport maximum entre les côtés doit être  $\leq 1,5$ . Une section trop petite provoque une diminution du tirage. Nous conseillons une hauteur de 4m.

Sont interdits et pour cette raison portent préjudice au bon fonctionnement de l'appareil: fibrociment, acier galvanisé, surfaces internes rugueuses et poreuses. Dans la Figura 3 certains exemples de solution sont mentionnés.



La section minimale soit être de 4 dm<sup>2</sup> (par exemple 20 x 20 cm) pour les appareils dont le diamètre de conduit est inférieur à 200 mm ou 6,25 dm<sup>2</sup> (par exemple 25 x 25 cm) pour les appareils avec un diamètre supérieur à 200 mm.

Le tirage créé par votre conduit de cheminée doit être suffisant mais non pas excessif. Une section du conduit de cheminée trop importante peut présenter un volume trop important à réchauffer et par conséquent peut provoquer des difficultés de fonctionnement de l'appareil; pour éviter cela il faut garnir de tubes celui-ci le long de toute sa hauteur. Une section trop petite provoque une diminution du tirage.

Le conduit de cheminée doit être à une certaine distance des matériaux inflammables ou combustibles au moyen d'une isolation appropriée ou d'un matelas d'air. Il est INTERDIT de faire transiter à l'intérieur du même tube des installations ou des canaux d'amenée d'air. Il est INTERDIT en outre de pratiquer des ouvertures mobiles ou fixes, sur celui-ci, pour y raccorder d'autres appareils.

## 6. RACCORDEMENT AU CONDUIT DE FUMEE

Les appareils avec fermeture automatique de la porte (type 1) doivent obligatoirement fonctionner, pour des raisons de sécurité, avec la porte du foyer fermée (exception faite pour la phase de chargement du combustible ou de l'enlèvement des cendres). Les appareils dotés de portes sans fermeture automatique (type 2) doivent être raccordés à leur propre conduit d'évacuation de la fumée. Le fonctionnement avec la porte ouverte est permis seulement sous surveillance.

**Avant installation, s'assurer :** Sortie de fumées SUPERIOR - Sortie de fumées POSTÉRIORI (voir Chap.16.1)

Le tube de raccordement au conduit de la cheminée doit être le plus court possible, rectiligne, hermétique et conforme aux normes en vigueur.

Le raccordement doit être effectué avec des tubes stables et robustes (nous conseillons une épaisseur de 2 mm) et d'être fixé hermétiquement au conduit de la cheminée. Le diamètre interne du tube de raccordement doit correspondre au diamètre externe du manchon d'évacuation de la fumée du poêle (DIN 1298).

**ATTENTION:** Si le raccordement devait transiter au travers d'éléments composés de matériels inflammables, dans un rayon de 20 cm tout autour du tube, tous les matériels inflammables doivent être substitués par des matériels ignifugés et résistants à la chaleur.

Pour un bon fonctionnement de l'appareil il est essentiel que, dans le lieu de l'installation, suffisamment d'air s'introduise pour la combustion (voir Chap. 10).

La dépression à la cheminée (TIRAGE) doit être au moins de 12 Pa (= 1,2 mm de colonne d'eau). La mesure doit être toujours effectuée avec l'appareil chaud (rendement calorifique nominal).

Lorsque la dépression dépasse 17 Pa (1,7 mm de colonne d'eau) il faut réduire celle-ci en installant un régulateur de tirage supplémentaire (vanne à papillon) sur le tube d'évacuation ou dans la cheminée.

Pour des raisons de sécurité la porte du foyer peut être ouverte seulement pendant le chargement du combustible. Le foyer doit rester fermé pendant l'utilisation et pendant les périodes de transition.

**6.1. POSITION DU TERMINAL DU CONDUIT DE FUMEE**

**Le tirage du conduit de la fumée dépend également de la bonne conformation du terminal de cheminée.**

Par conséquent il est indispensable, s'il a été construit artisanalement, que la section de sortie soit deux fois la section interne du conduit d'évacuation de la fumée. Devant toujours dépasser le faîte du toit, le terminal de cheminée devra assurer l'évacuation même en présence de vent (Figure 4).

Le terminal de cheminée doit répondre aux conditions suivantes:

- avoir une section interne équivalente à celle de la cheminée;
- avoir une section utile de sortie double de celle interne du conduit de cheminée.
- être construit de manière à empêcher la pénétration dans le conduit de la cheminée de pluie, de neige et de tout autre corps étranger.
- pouvoir être facilement inspecté, pour d'éventuelles opérations d'entretien et de nettoyage.

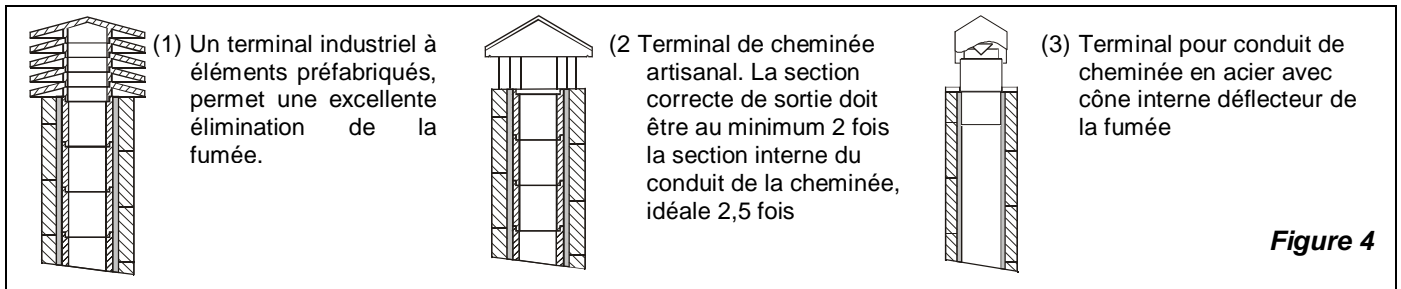


Figure 4

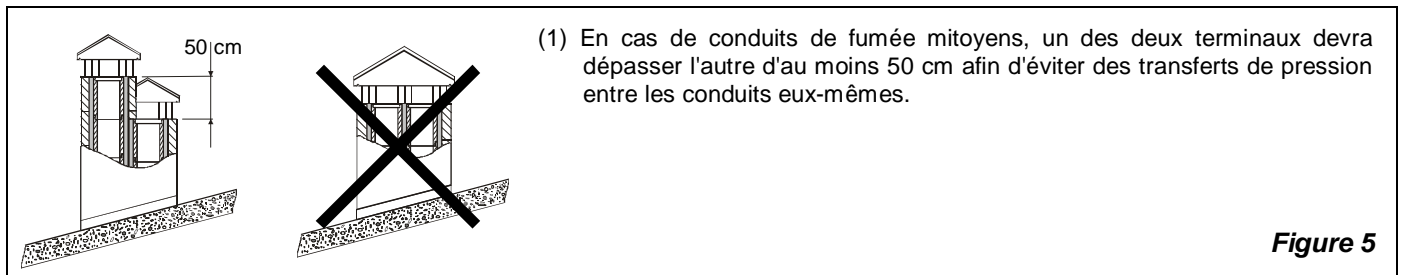


Figure 5

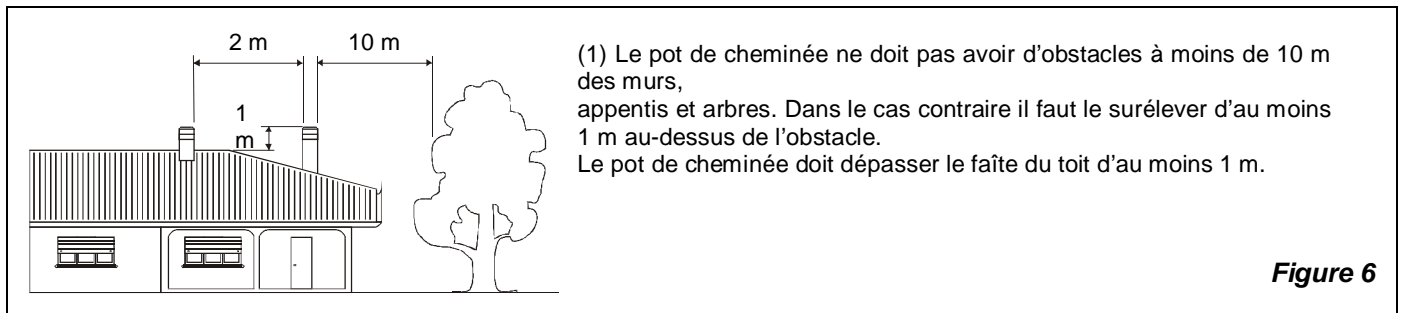


Figure 6

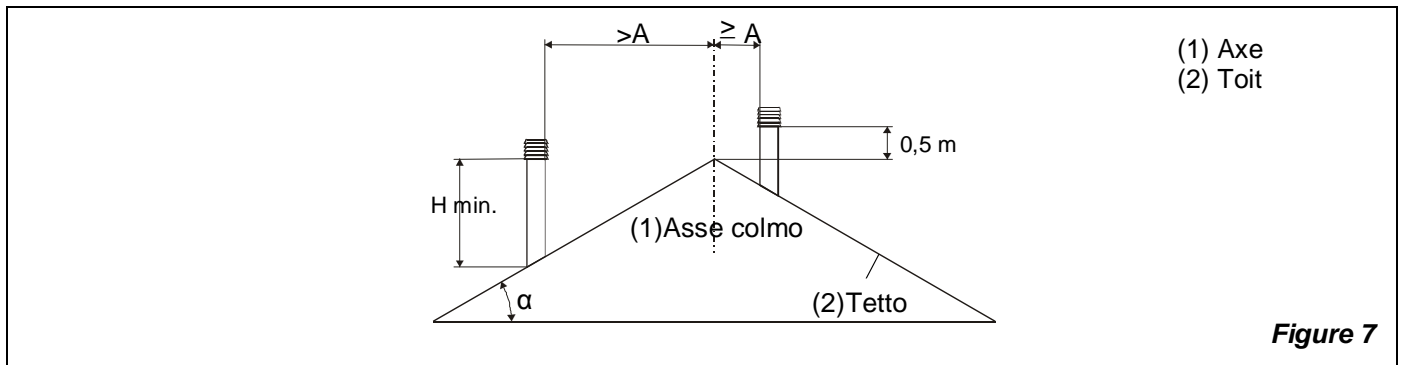


Figure 7

TERMINAUX DISTANCES ET POSITIONNEMENT UNI 10683/98		
Inclinaison du toit	Distance entre le faîtage et le terminal de la cheminée	Hauteur minimum de la cheminée (à partir de l'embouchure)
$\alpha$	A (m)	H (m)
15°	< 1,85 m	0,50 m au-dessus du faîtage
	> 1,85 m	1,00 m du toit
30°	< 1,50 m	0,50 m au-dessus du faîtage
	> 1,50 m	1,30 m du toit
45°	< 1,30 m	0,50 m au-dessus du faîtage
	> 1,30 m	2,00 m du toit
60°	< 1,20 m	0,50 m au-dessus du faîtage
	> 1,20 m	2,60 m du toit

## 7. COMBUSTIBLES ADMIS/NON ADMIS

Les combustibles admis sont les bûches de bois de chauffage. On doit utiliser exclusivement des bûches de bois sec (contenu en eau max 20%).

Les bûches de bois devront avoir une longueur d'environ 30 cm et une circonférence de 30 cm max.

Le bois utilisé comme combustible doit contenir un taux d'humidité inférieur à 20%; on l'obtient après un an au moins de séchage (bois tendre) ou de deux ans (bois dur) en plaçant ce bois dans un endroit sec et ventilé (par exemple sous une toiture). Le bois humide rend l'allumage plus difficile car pour faire évaporer l'eau présente dans le bois il faut une quantité supplémentaire d'énergie. Le contenu d'humidité est un désavantage puisque lorsque la température s'abaisse, l'eau se condense d'abord dans le foyer puis dans la cheminée. Le bois frais contient environ 60% d'H<sub>2</sub>O, par conséquent il n'est pas apte à être brûlé.

**Les produits suivants ne peuvent pas être brûlés: restes de charbon, rognures, déchets d'écorce et de panneaux, bois humide ou verni, matériels plastiques; dans le cas contraire la garantie de l'appareil déchoit.**

Le papier et le carton doivent être utilisés uniquement durant l'allumage. **La combustion des déchets est interdite** puisqu'elle peut endommager le poêle ainsi que le conduit de cheminée, provoquer des dommages à la santé et à cause de son odeur peut entraîner des problèmes avec le voisinage.

Le bois n'est pas un combustible à longue durée et par conséquent il ne permet pas de chauffer continuellement pendant toute la nuit.

Type	Kg/mc	KWh/Kg Humidité 20%
Hêtre	750	4,0
Chêne	900	4,2
Orme	640	4,1
Peuplier	470	4,1
Mélèze *	660	4,4
Sapin rouge *	450	4,5
Pin Silvestre *	550	4,4

**\* BOIS RESINEUX PEU ADAPTES POUR UN POELE.**

**ATTENTION:** l'utilisation continue et prolongée d'un bois particulièrement riche en huiles aromatisées (telles que Eucalyptus, Myrte, etc.) provoque la détérioration (effritement) brusque des éléments en fonte qui composent l'appareil.

## 8. AFFLUX DE L'AIR DANS LE LIEU D'INSTALLATION PENDANT LA COMBUSTION

Etant donné que les poêles à bois prélèvent l'air utile à la combustion dans le local d'installation, il est indispensable qu'une quantité d'air suffisante soit présente dans la pièce. En cas de fenêtres et de portes étanches (par ex: les maisons construites conformément au critère de l'économie d'énergie) il se peut que l'entrée d'air froid ne soit plus garantie, cela risque de compromettre le tirage de l'appareil, votre bien être ainsi que votre sécurité. Par conséquent il faut garantir une alimentation supplémentaire d'air froid au moyen d'une prise d'air externe placée à proximité de l'appareil ou bien installer une conduite pour l'air de combustion dirigée vers l'extérieur ou dans une pièce aérée, **à l'exception de la pièce où se trouve la chaudière ou le garage (INTERDIT).**

**IMPORTANT:** Pour un majeur bien-être et une oxygénation correcte du milieu ambiant lui-même, l'air de combustion du poêle peut être prélevé directement à l'extérieur. Pour ce faire, le poêle peut être raccordé à la prise d'air externe au moyen d'un raccord Ø120 (voir Chap. 16.3).

Le tuyau de raccordement doit être lisse d'un diamètre minimum de 120 mm, il doit avoir une longueur maximale de 4 m et présenter un maximum de trois coudes. S'il est raccordé directement à l'extérieur, il doit être doté d'un brise-vent adéquat.

L'entrée d'air pour la combustion dans le lieu d'installation ne doit pas être fermée durant le fonctionnement du poêle. Il est absolument nécessaire que dans les locaux, où fonctionnent les poêles avec un tirage naturel de la cheminée, soit introduite une quantité d'air suffisante pour la combustion, jusqu'à 20m<sup>3</sup>/heure. La recirculation naturelle de l'air doit être garantie par quelques ouvertures fixes vers l'extérieur, leur grandeur est établie par les normes en la matière. Demander des informations à votre ramoneur habituel.

Les ouvertures doivent être protégées par des grilles et il ne faut jamais les obstruer.

Une hotte d'extraction (aspiration) installée dans la même pièce ou dans une pièce adjacente provoque une dépression dans le local. Ceci provoque l'échappement de gaz brûlés (épaisse fumée, odeur) et il faut donc assurer une plus grande arrivée d'air frais.

**La dépression d'une hotte aspirante peut, dans le pire des cas, transformer le tuyau d'évacuation des fumées du poêle en prise d'air extérieure et aspirer à nouveau les fumées dans le local ce qui entraîne de très graves conséquences pour les personnes.**

## 9. ALLUMAGE

**IMPORTANT:** il est inévitable qu'une odeur désagréable se produise au premier allumage (suite au séchage des collants de la cordelette câblée du joint d'étanchéité et des vernis de protection), qui disparaît après une courte période d'utilisation. Il faut donc assurer une bonne ventilation du local. Au premier allumage, nous vous conseillons de charger une quantité réduite de combustible et d'augmenter progressivement le rendement calorifique de l'appareil.

Pour effectuer un premier allumage correct des produits traités avec des vernis pour hautes températures, il faut savoir ce qui suit:

- les matériaux utilisés pour la fabrication des appareils en question ne sont pas homogènes, en effet coexistent des éléments en fonte, en acier, réfractaire et en faïence;
- la température à laquelle le corps de l'appareil est soumis n'est pas homogène: de secteur à secteur on enregistre des températures qui varient de 300°C à 500°C.
- tout au long de sa durée de vie l'appareil est soumis à des cycles alternés d'allumage et de repos durant la même journée et à des cycles d'utilisation intense ou de repos absolu au cours des saisons;
- l'appareil neuf, avant de pouvoir se considérer rodé devra être soumis à divers cycles d'allumage afin de consentir à tous ses matériaux et à la peinture de compléter les différentes sollicitations élastiques;
- en particulier au tout début on pourra noter l'émission d'odeurs typiques des métaux soumis à une grande sollicitation thermique et de vernis encore frais. Ce vernis, bien qu'il soit cuit à 250°C pendant quelques heures au cours de sa fabrication, devra dépasser plusieurs fois et pendant une certaine durée la température de 350°C avant de s'incorporer parfaitement aux surfaces métalliques.

Il est donc important de prendre ces petites précautions au cours de l'allumage:

- 1) S'assurer qu'un renouvellement important de l'air soit garanti dans le local où est installé l'appareil.
- 2) Au cours des premiers allumages, ne pas charger excessivement la chambre de combustion (la moitié environ de la quantité indiquée dans le manuel d'instructions) et maintenir le produit allumé pendant au moins 6-10 heures de suite, avec les réglages moins ouverts que ce qui est indiqué dans le manuel d'instructions.
- 3) Répéter cette opération au moins 4-5 fois ou plus, selon votre disponibilité.
- 4) Ensuite charger de plus en plus (en suivant de toute façon les indications fournies dans le manuel d'instructions au sujet de la charge maximale) et si possible, effectuer de longues périodes d'allumage en évitant, au moins au début, des cycles d'allumage-arrêt de courte durée.
- 5) **AU cours des premiers allumages, aucun objet ne devrait être appuyé sur l'appareil et tout particulièrement sur les surfaces laquées. Les surfaces laquées ne doivent pas être touchées pendant le chauffage.**

- 6) Après avoir terminé la période de «rodage», vous pourrez utiliser votre appareil comme le moteur d'une voiture, en évitant de brusques échauffements avec des charges excessives .

Pour allumer le feu, nous conseillons d'utiliser du petit bois et du papier journal ou d'autres moyens d'allumage vendus dans le commerce, à l'exception de toutes les substances liquides telles que alcool, essence, pétrole et équivalents. Les réglages pour l'air primaire doit être ouvert, donc complètement extrait Figure 1 -1A).

Quand le bois commence à brûler, on peut charger encore combustible, on ferme le registre de l'air primaire (complètement inséré) et on contrôle la combustion à travers l'air secondaire (Figure 1 -2A) selon les indications du chap. 10. Au cours de cette phase, ne jamais laisser le poêle sans surveillance.

**Ne jamais surcharger la cuisinière (comparez le tableau technique - quantité max. de combustible qui peut être chargé). Trop de combustible et trop d'air pour la combustion peuvent causer une surchauffe et donc endommager le poêle. La garantie ne couvre pas endommagements causés par le sur chauffage de l'appareil.**

## 10. FONCTIONNEMENT NORMAL

Les appareils avec fermeture automatique de la porte (type 1) doivent obligatoirement fonctionner, pour des motifs de sécurité, quand la porte du foyer est fermée (à l'exception de la phase de chargement du combustible ou de l'enlèvement éventuel des cendres). Les appareils dotés de portes sans fermeture automatique (type 2) doivent être raccordés à leur propre conduit d'évacuation de la fumée.

Le fonctionnement avec la porte ouverte est permis seulement sous surveillance.

**IMPORTANT: Pour des raisons de sécurité, la porte du foyer ne peut être ouverte que pendant le chargement de combustible. Le foyer doit rester fermé pendant le fonctionnement et pendant les périodes de repos**

La puissance calorifique nominale du poêle correspond à 6 kW et on l'obtient avec un tirage (dépression) min. 12 Pa (= 1,2 mm colonne d'eau).

Grace aux régulateurs qui se trouvent sur la façade du poêle (Figure 1) on règle l'émission de la chaleur du foyer. Ils doivent rester ouverts selon la demande calorifique.

On obtient la meilleure combustion (émissions min.) quand, en chargeant le bois, la plus grande partie de l'air de combustion passe à travers le registre air secondaire.

**Jamais surcharger la cuisinière (voir Données techniques – Quantité max. de combustible à charger). Trop combustible et trop sari pour la combustion peuvent causer une surchauffe et par conséquence endommager le poêle. Les dommages causés par surchauffe ne sont pas couverts par garantie.**

Il faut donc toujours utiliser le poêle avec la porte fermée (abaissée) pour éviter l'effet forge.

COMBUSTIBLE	Bois (Longueur 30cm, diam. 30 cm )
Quantité max. de chargement ( kg/h )	1.8
Air PRIMAIRE (Figure 1)	FERMEE
Air SECONDAIRE (Figure 1)	OUVERTE

Le poêle est un appareil à combustion temporisée.

L'intensité de la combustion et, par conséquent le rendement calorifique de votre poêle sont influencés non seulement par le réglage de l'air de combustion mais aussi par votre cheminée. Pour obtenir un bon tirage de cheminée, il faut une régulation plus réduite de l'air de combustion ; en revanche, un tirage faible requiert un réglage précis de l'air de combustion.

Pour s'assurer de la bonne combustion de votre poêle, vérifier que la fumée qui sort de la cheminée est bien transparente. Lorsqu'elle est blanche, cela signifie que le poêle n'est pas bien réglé ou que le bois est trop humide : si, au contraire, la fumée est grise ou noire, cela veut dire que la combustion n'est pas totale (il sera nécessaire d'augmenter la quantité d'air secondaire).

## 11. FONCTIONNEMENT PENDANT LES PERIODES DE TRANSITION

Pendant la période de transition, c'est-à-dire lorsque les températures extérieures sont plus élevées, une augmentation imprévue de la température peut provoquer des difficultés au niveau du conduit de fumée de sorte que les gaz brûlés ne sont pas totalement aspirés. Les gaz d'échappement ne sortent plus complètement (forte odeur de gaz). Dans ce cas, secouer plus souvent la grille et augmenter l'air de combustion. Ajouter par la suite une faible quantité de combustible en faisant en sorte que celui-ci brûle rapidement (plus de flammes) et que le tirage du conduit de fumée se stabilise. Vérifier donc que toutes les ouvertures servant au nettoyage et les raccordements à la cheminée sont hermétiques.

## 12. ENTRETIEN ET SOIN

Faites contrôler par votre ramoneur de zone l'installation de la cuisinière, le raccordement à la cheminée et l'aération. Pour le nettoyage des parties émaillées, utiliser de l'eau et du savon ou des détergents non abrasifs ou chimiquement non agressifs.

Dans le cas de pièces en laiton devenues bleuâtres suite à une surchauffe, utiliser un produit de nettoyage adéquat

pour éliminer cet inconvénient.

**IMPORTANT:** Utiliser exclusivement des pièces de rechange expressément autorisées et offertes par la société La Nordica. En cas de besoin, nous vous prions de vous adresser à votre revendeur spécialisé.

**L'APPAREIL NE PEUT PAS ETRE MODIFIE!**

### 12.1. NETTOYAGE DU CONDUIT DE FUMEE

La procédure correcte d'allumage, l'utilisation de la quantité et du type de combustibles adéquats, le tirage suffisant de la cheminée et la présence d'air comburant sont les conditions indispensables pour le fonctionnement optimal de l'appareil. Nous recommandons d'effectuer un nettoyage complet au moins une fois par an ou chaque fois que nécessaire (problèmes de mauvais fonctionnement avec faible rendement).

**Cette opération, qui ne peut avoir lieu qu'avec le poêle froid, devrait être effectuée par un ramoneur qui en même temps, peut faire une inspection.**

Pendant le nettoyage il faut enlever le cendrier et le tuyau des fumées.

Le nettoyage du bac de récolte fumées peut se faire par le foyer ou par le canal de décharge après avoir enlevé le tuyau des fumées, avec l'aide d'une brosse ou d'un aspirateur.

**Faites attention qu'une fois terminée le nettoyage toutes les parties soient re-installées hermétiquement.**

### 12.2. NETTOYAGE DE LA VITRE

Grâce à une entrée spécifique de l'air secondaire, la formation de dépôts de saleté sur la vitre de la porte est efficacement ralentie. Cependant il est impossible de l'éviter complètement avec l'utilisation des combustibles solides (exemple bois humide) mais ceci ne doit pas être considéré comme un défaut de l'appareil.

**IMPORTANT: il ne faut nettoyer la vitre panoramique que quand le poêle est froid pour éviter l'explosion.**

Ne pas utiliser cependant de chiffons, produits abrasifs ou chimiquement agressifs.

La procédure correcte d'allumage, l'utilisation de quantités et combustibles appropriés, la position correcte du registre d'air secondaire, le bon tirage du conduit et la présence d'air comburent sont indispensables pour le bon fonctionnement de l'appareil et garantissant le nettoyage de la vitre.

**RUPTURE DES VITRES :** les vitres sont en vitrocéramique résistante à des poussées thermiques allant jusqu'à 750° C et ne sont donc pas sujettes à des chocs thermiques. Elles ne peuvent se rompre que par chocs mécaniques (coups ou fermeture violente de la porte, etc.) Par conséquent, le remplacement de la vitre n'est pas sous garantie.

### 12.3. NETTOYAGE DU CENDRIER

Toutes les appareils La NORDICA sont équipées d'une grille de foyer et d'un tiroir pour le ramassage des cendres (Figure 8 - A). Nous vous conseillons de vider périodiquement le tiroir des cendres et d'en éviter le remplissage total pour ne pas surchauffer la grille. De plus, nous recommandons de laisser toujours 3-4 cm. de cendres dans le foyer.

**ATTENTION:** les cendres retirées du foyer doivent être déposées dans un récipient en matériel ignifuge muni d'un couvercle étanche. Le récipient doit être posé sur un sol ignifuge, loin de matériaux inflammables jusqu'à ce que les cendres soient éteintes et complètement refroidies.

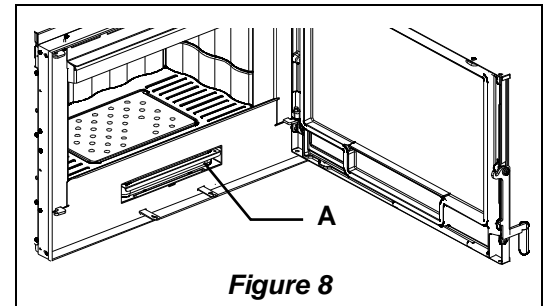


Figure 8

### 12.4. LES FAIENCES LA NORDICA

Les faïences La NORDICA sont des produits de haute fabrication artisanale et comme tels, elles peuvent présenter de très petits grumeaux, des craquelures et des imperfections chromatiques. Ces caractéristiques sont la preuve de leur grande valeur. L'émail et la faïence, pour leur différent coefficient de dilatation, produisent des microfissures (craquelure) qui en démontrent l'authenticité.

Pour nettoyer les faïences, nous conseillons d'utiliser un chiffon doux et sec; un détergent ou produit liquide quelconque pourrait pénétrer à l'intérieur des craquelures et les mettre en évidence.

## 13. ARRET PENDANT L'ETE

Après avoir nettoyé le foyer, la cheminée et le tuyau d'évacuation de la fumée et avoir retiré toutes les cendres et autres résidus éventuels, il faut fermer toutes les portes du foyer et les régulateurs correspondants et déconnecter l'appareil de la cheminée.

Nous conseillons d'effectuer le nettoyage du tuyau d'évacuation de la fumée au moins une fois par an; tout en vérifiant entre-temps le bon état des joints d'étanchéité qui s'ils n'étaient plus en parfait état, ne garantiraient pas le bon fonctionnement de l'appareil. Il serait donc nécessaire de les remplacer.

En cas d'humidité du local où est situé l'appareil, placer des sels absorbants à l'intérieur du foyer de celui-ci.

Protéger les pièces en fonte brute avec de la vaseline neutre pour maintenir intact dans le temps leur aspect esthétique.

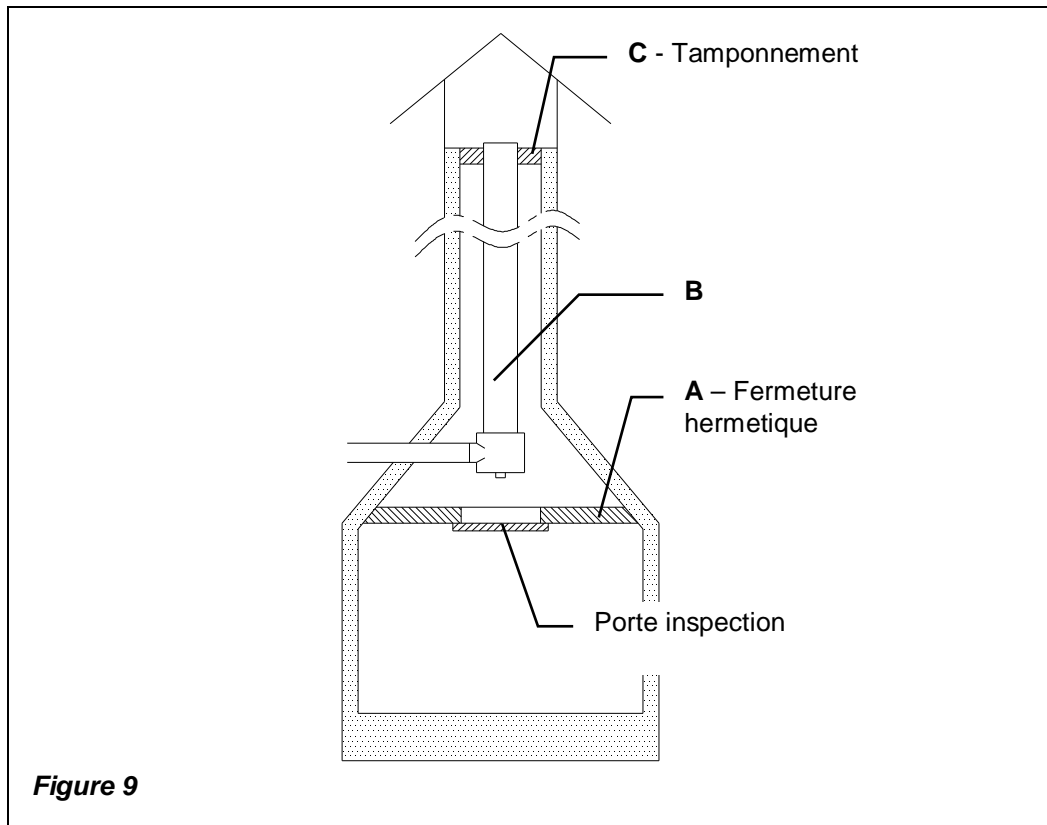
**14. RACCORDEMENT AU CONDUIT DE FUMÉE D'UNE CHEMINÉE OU D'UN FOYER OUVERT**

Le canal des fumées est le tronçon du tuyau qui relie l'appareil au tuyau d'évacuation des fumées, il faut respecter ces simples principes très importants au cours de son raccordement:

- sous aucun prétexte on devra utiliser le conduit d'évacuation de la fumée s'il a un diamètre inférieur à celui du collier de sortie dont est doté l'appareil;
- chaque mètre de parcours horizontal du canal de fumée provoque une sensible perte de charge qui devra éventuellement être compensée en élevant le tuyau d'évacuation des fumées;
- dans tous les cas, le tronçon horizontal ne devra jamais dépasser 2 m (UNI 10683-2005);
- chaque coude du canal de la fumée réduit sensiblement le tirage du tuyau d'évacuation des fumées, ce qu'il faudra compenser en l'élevant adéquatement;
- la Norme UNI 10683-2005 – ITALIE prévoit que les coudes et les variations de direction ne doivent en aucun cas dépasser le nombre de 2, y compris l'introduction dans le tuyau d'évacuation des fumées.

Si on souhaite utiliser le tuyau d'évacuation des fumées d'une cheminée ou d'un foyer ouvert, il faudra fermer hermétiquement la hotte au-dessous du point d'entrée du canal de fumée (Pos. **A** Figure 9).

Si le tuyau d'évacuation des fumées est trop grand (par ex. cm 30 x 40 ou 40 x 50), il faut y insérer un tuyau supplémentaire en acier inox d'un diamètre minimum de 200 mm, pos. **B**, en ayant soin de bien fermer l'espace restant entre le tuyau lui-même et le tuyau d'évacuation des fumées immédiatement en dessous du terminal de cheminée pos. **C**.

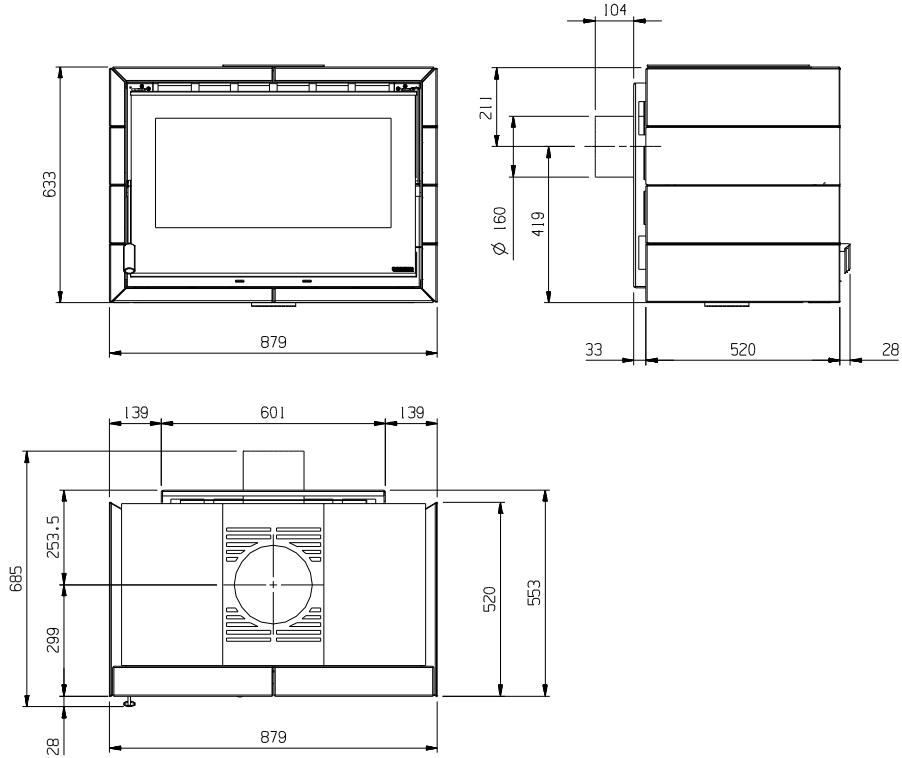


**Figure 9**

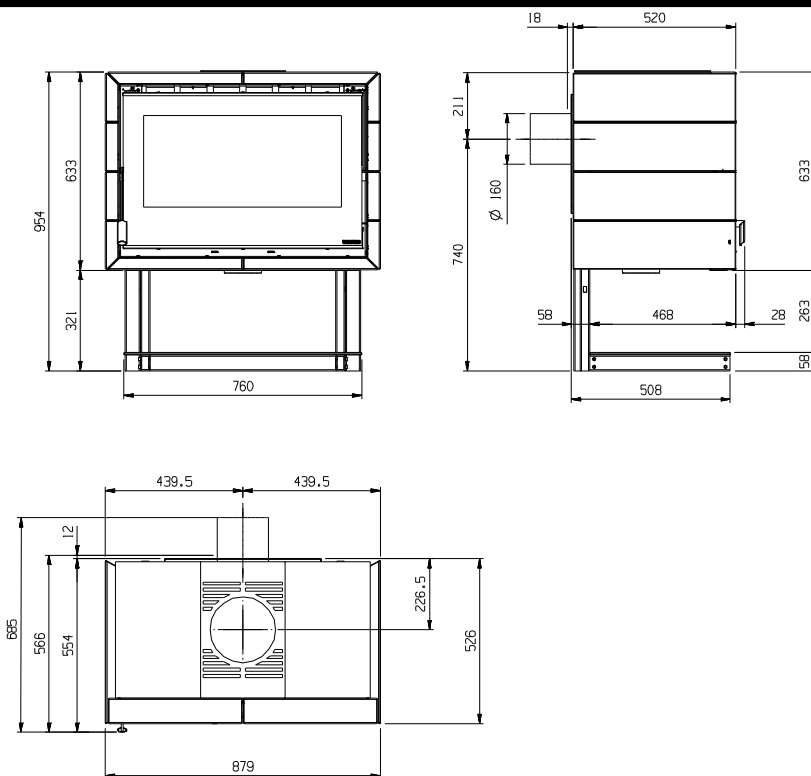
*Nous vous prions de contacter votre revendeur de zone pour toute information complémentaire/pour plus de précisions.*

15. SCHEDA TECNICA / TECHNICAL DATA SHEETS / TECHNISCHE PROTOKOLLE / FICHE TECHNIQUE

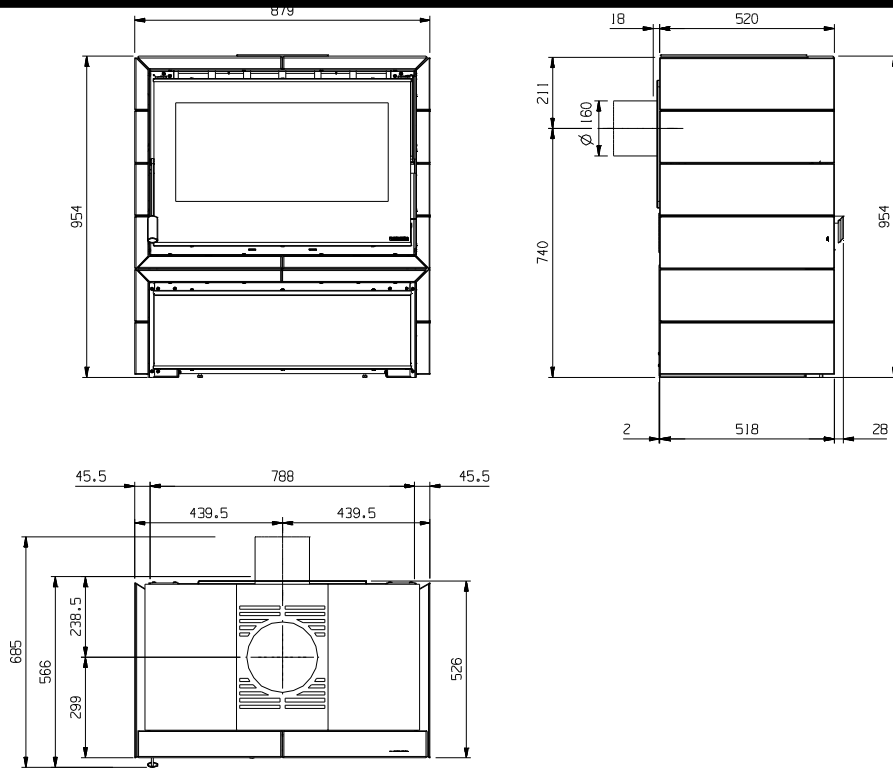
**FLY – SOSPESO – 188 kg**



**FLY – CON SUPPORTO – 199 kg**

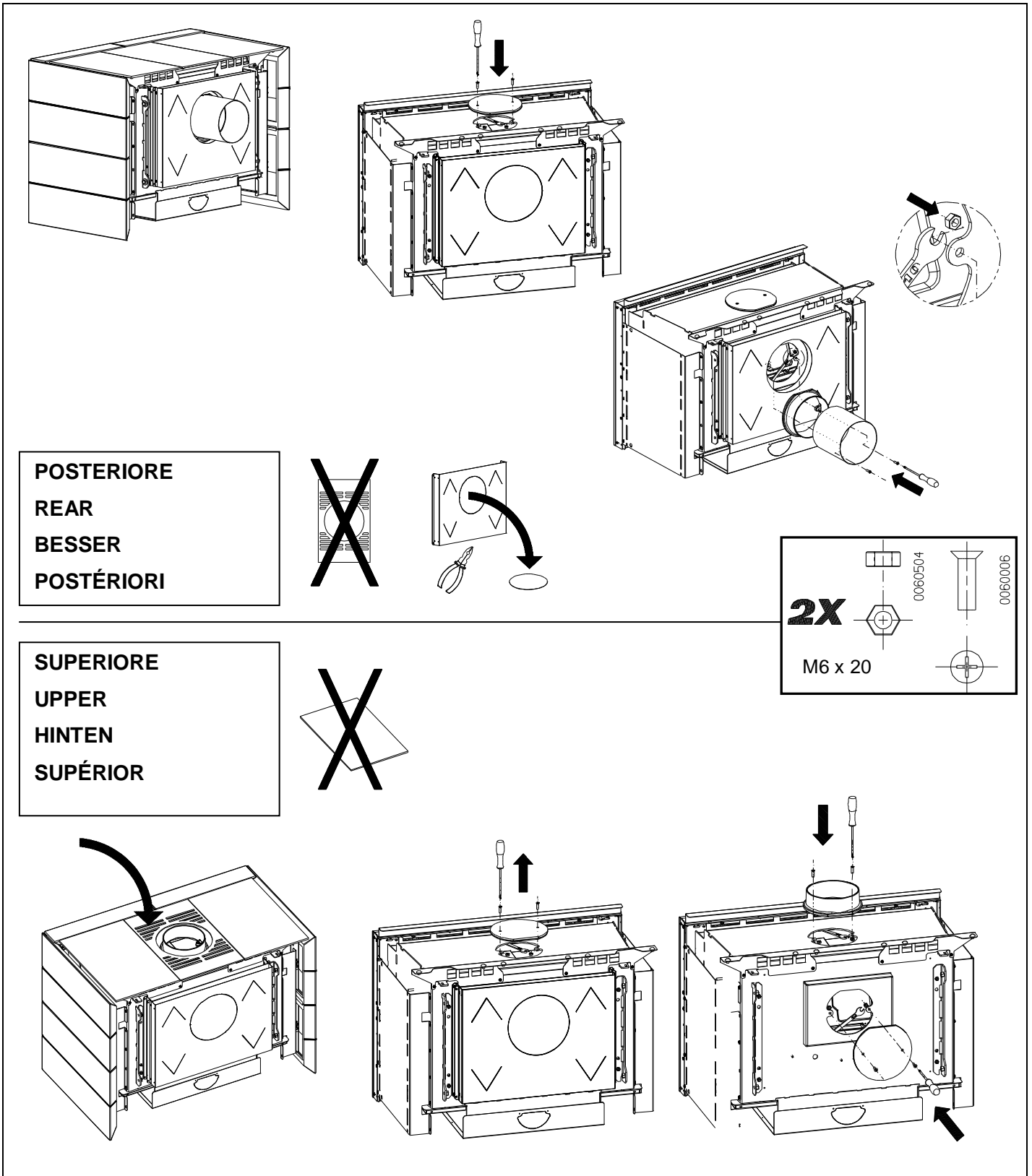


**FLY – CON CASSETTONE – 220 kg**

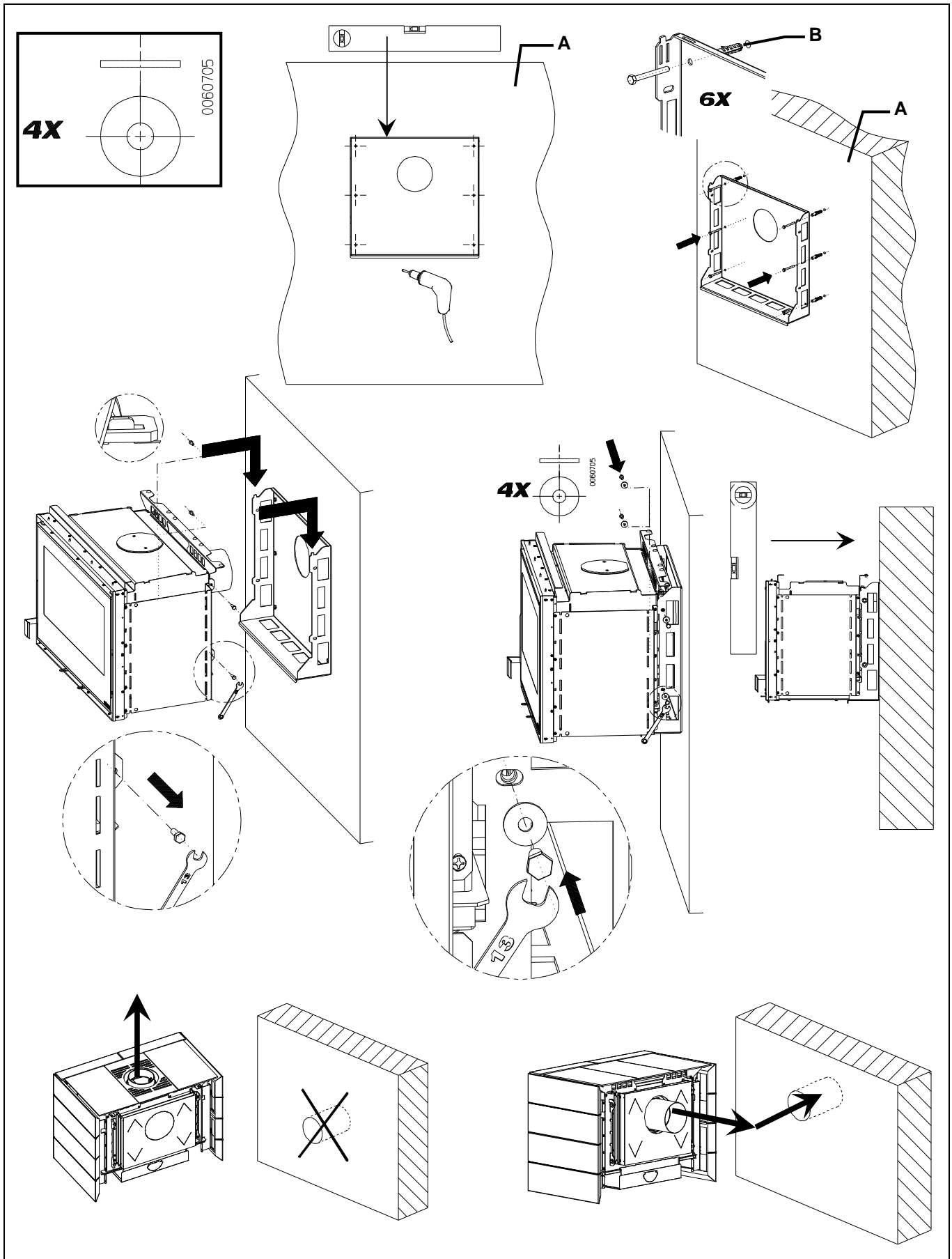


16. MONTAGGIO / ASSEMBLY / MONTAGE

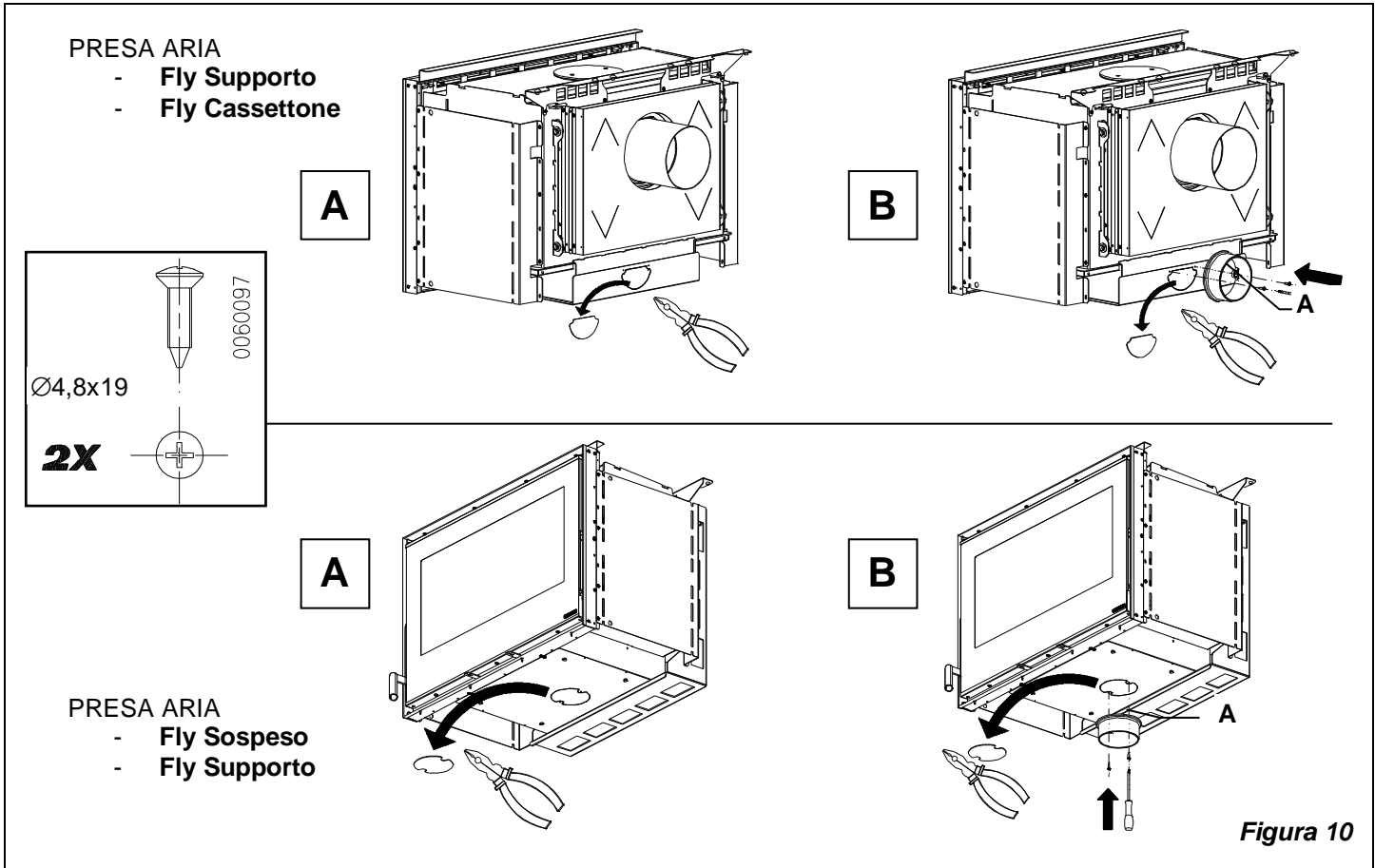
16.1. SCARICO FUMI / SMOKES EXHAUST / ABGASAUSTRITT / SORTIE DE FUMÉES



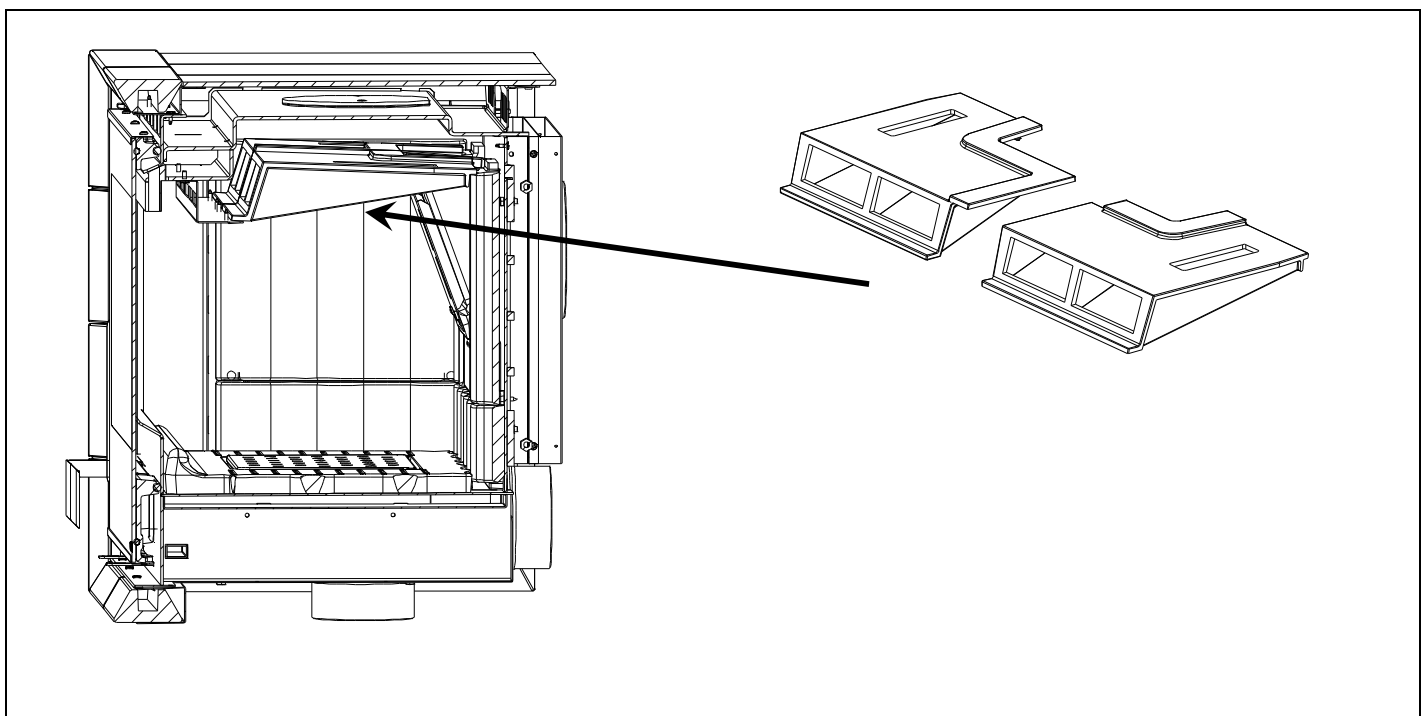
**16.2. FLY SUPPORTO installazione a parete / Wall installation / Konstruktion montage / Mur installation**



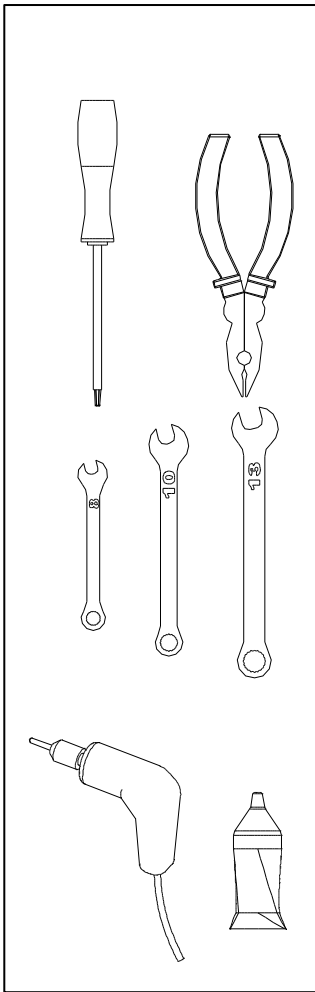
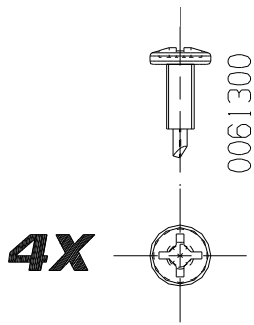
**16.3. Presa aria esterna / External air intake / Außenlufteinlass / Prise air externe**



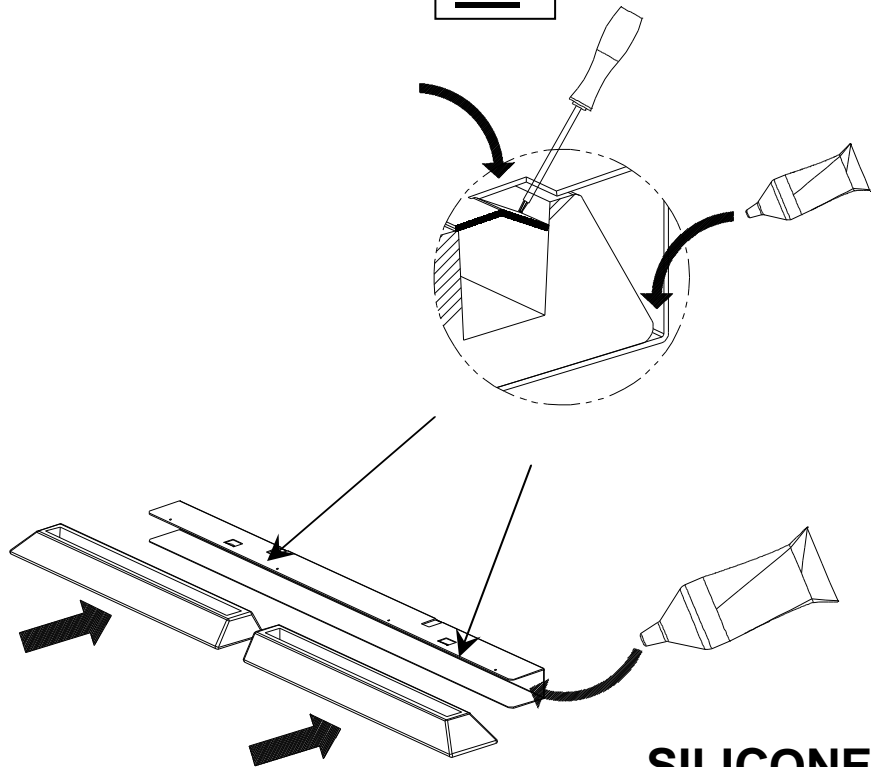
**16.4. DEFLETTORE FUMO / POSITION OF THE SMOKE DEFLECTOR / STELLUNG DER RAUCHUMLENKPLATTE / DÉFLECTEUR FUMÉE**



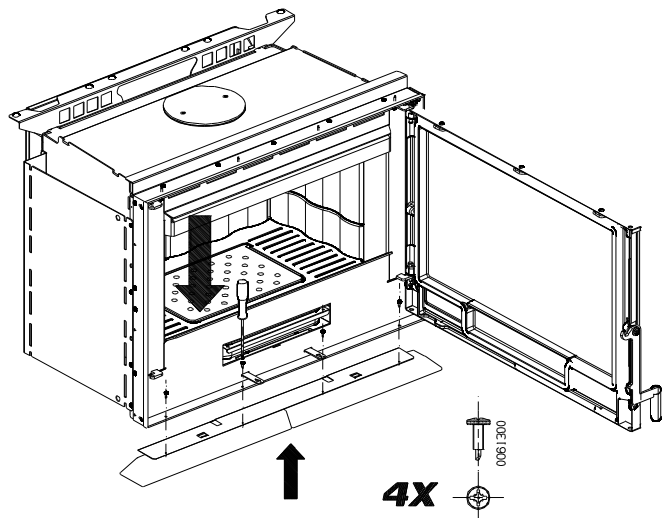
**16.5. MAIOLICHE / EXTERNAL FACES / VERKLEIDUNG / CADRE**



**1**



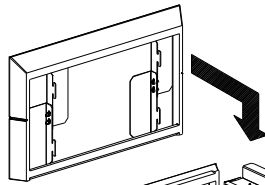
**2**



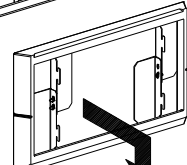
**3**

**S1**

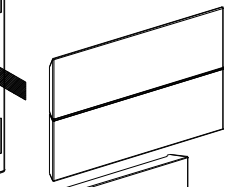
**FRAGILE**  
**ZERBRECHLICH**



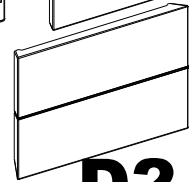
**S2**



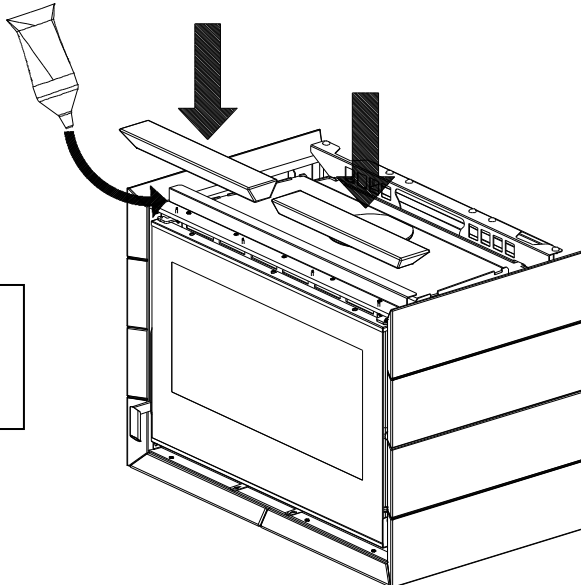
**D1**



**D2**



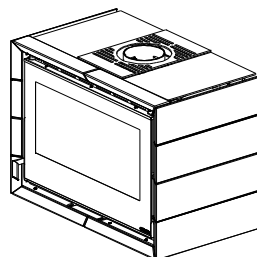
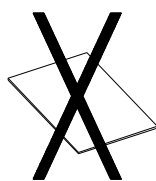
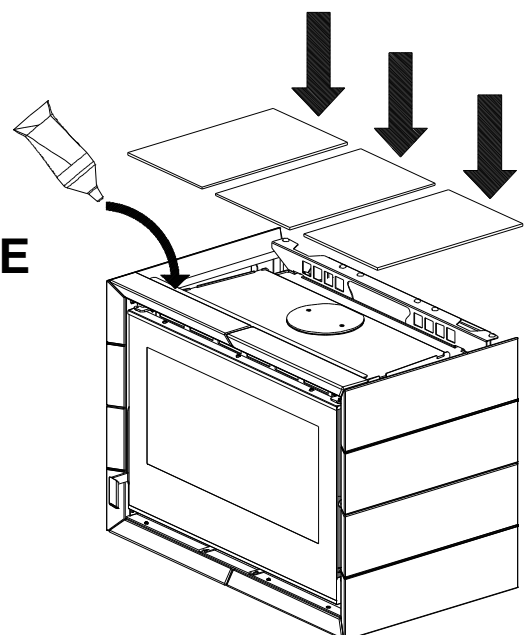
**SILICONE**



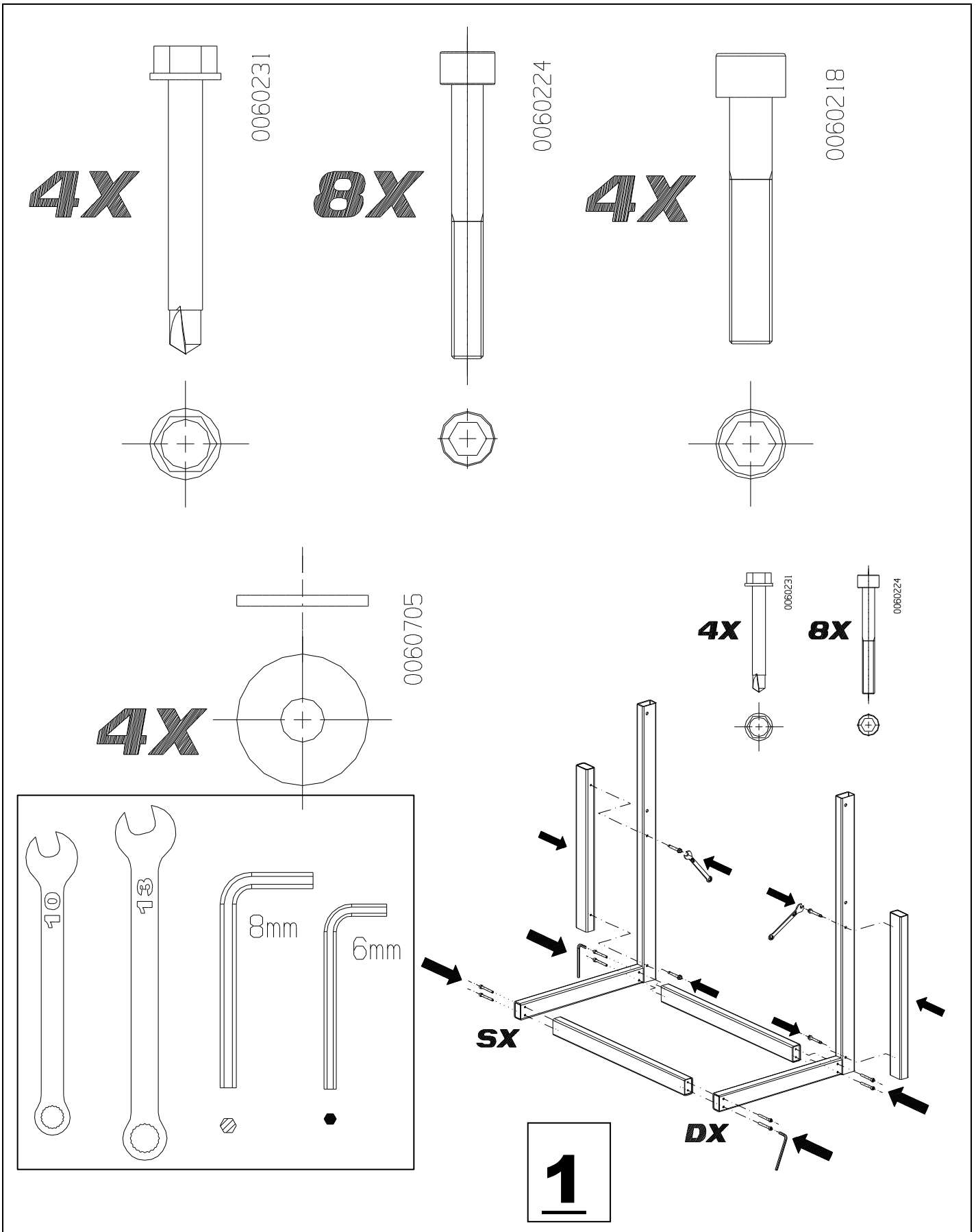
**4**

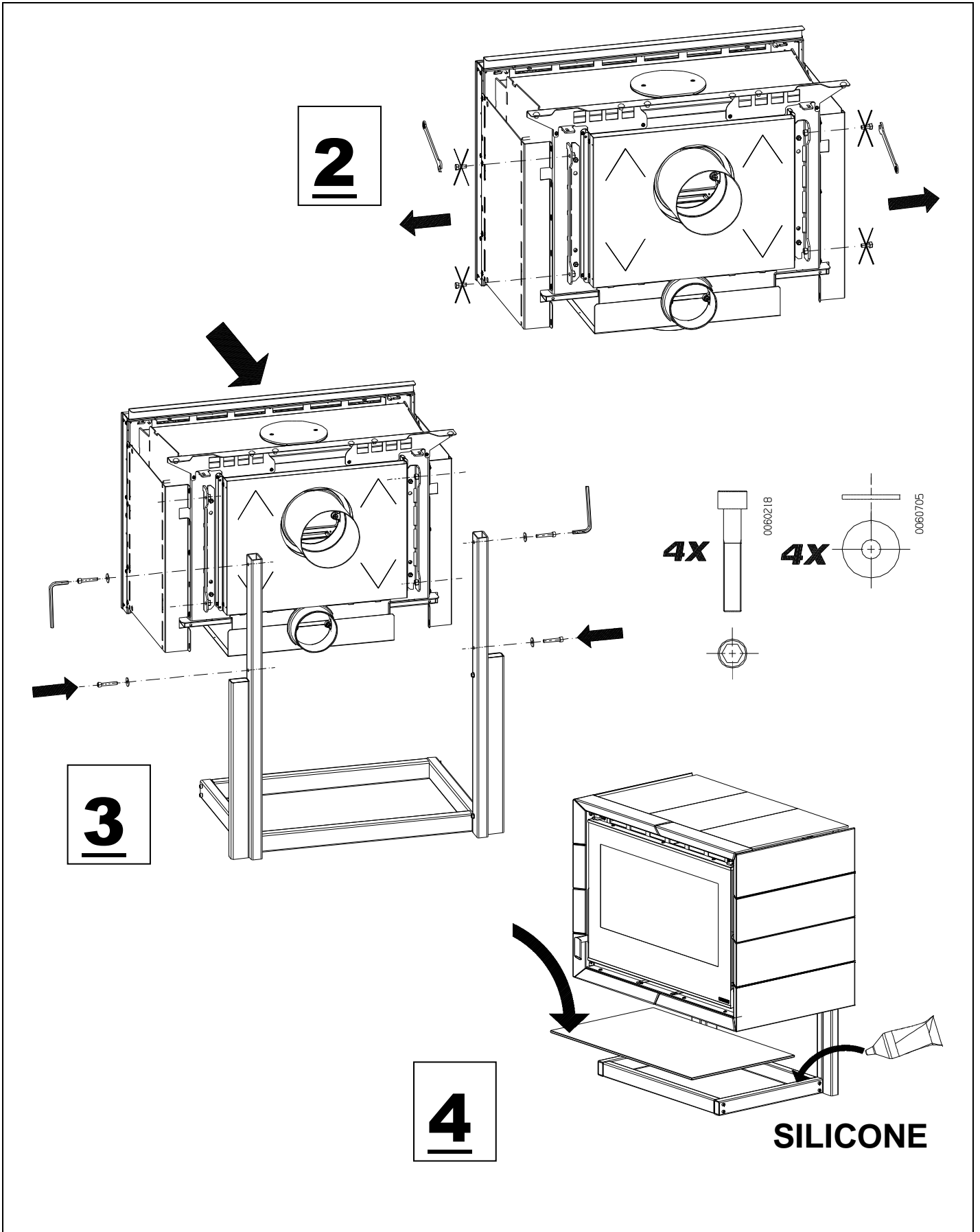
**5**

**SILICONE**

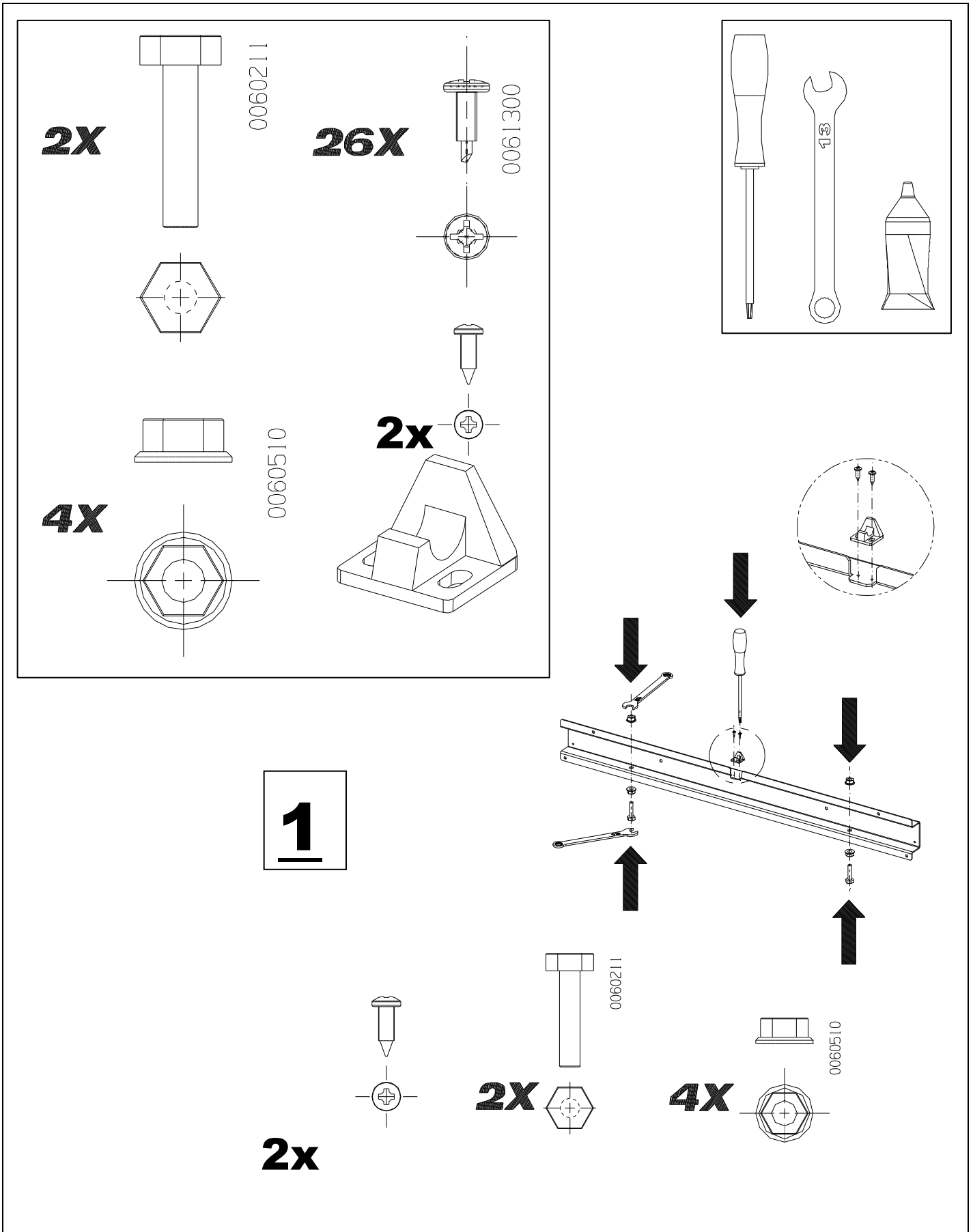


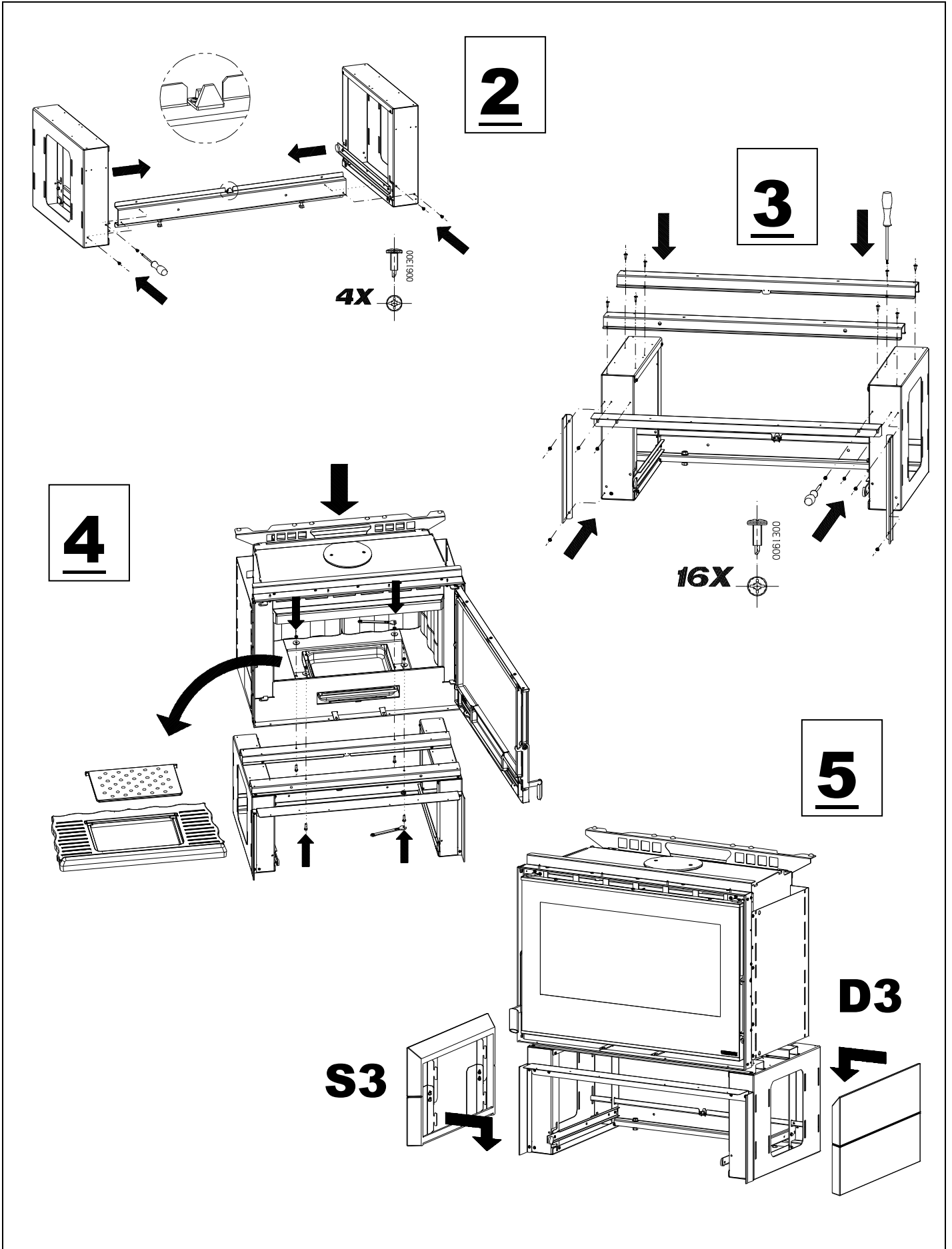
16.6. SUPPORTO FLY



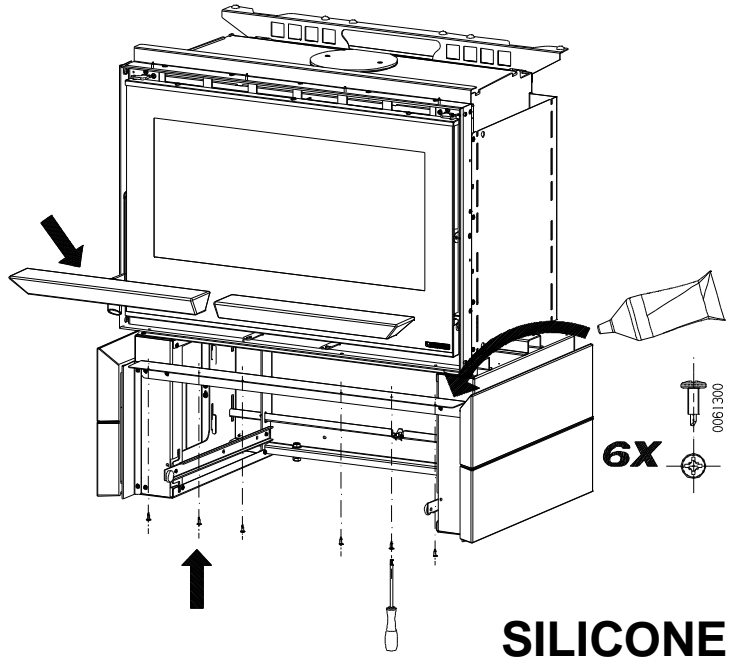


16.7. CASSETTONE FLY

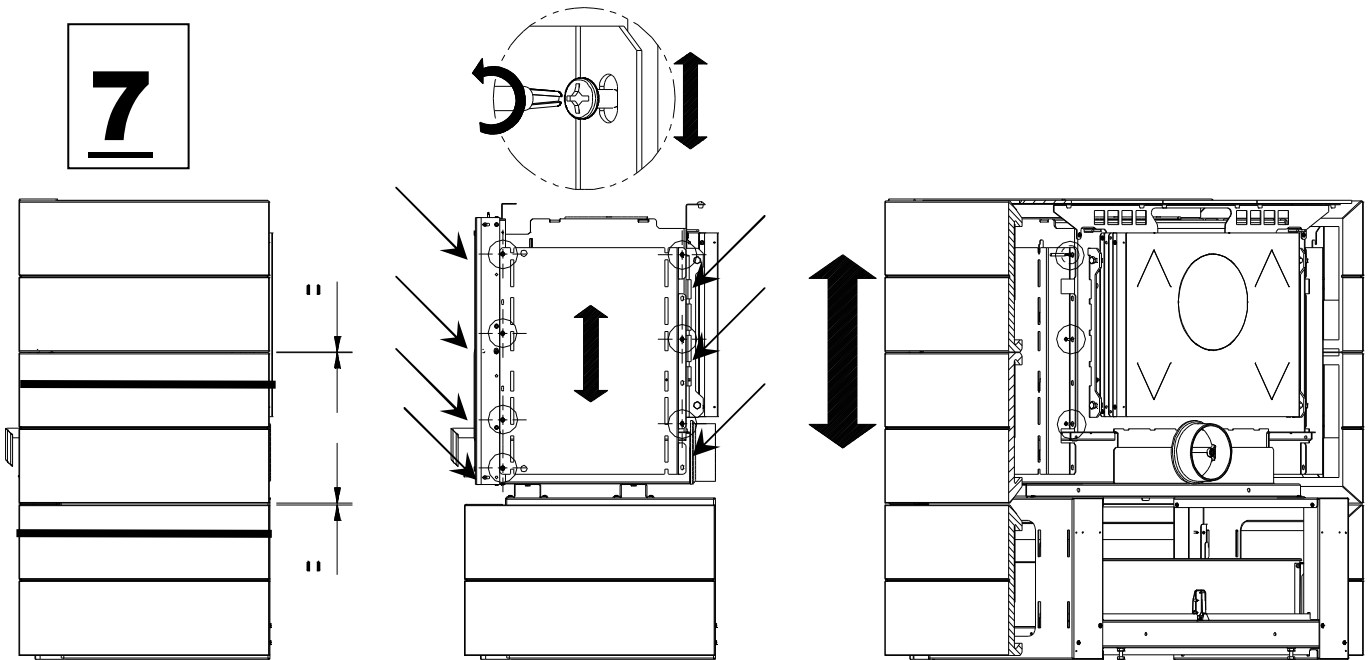




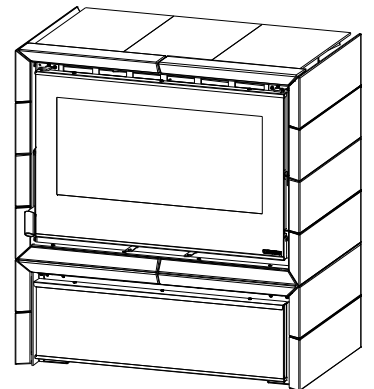
**6**



**7**



**8**



## DICHIARAZIONE DI CONFORMITÀ

DECLARATION OF CONFORMITY  
KONFORMITÄTSERKLÄRUNG

In accordo con la Direttiva **89/106/CEE** (Prodotti da Costruzione), il Regolamento CE n. **1935/2004** (Materiali e Oggetti destinati a venire a contatto con prodotti alimentari)

*According to the Directive **89/106/EEC** (Construction Products), the CE Regulation No. **1935/2004** (Materials and Articles intended to come into contact with foodstuffs)*

Im Einklang mit der Direktive **89/106/EEC** (Bauprodukte) und der CE-Vorschrift Nr. **1935/2004** (Materialien und Gegenstände, die für den Kontakt mit Lebensmitteln vorgesehen sind)

N° di identificazione - *Identification No.* - Identifikationsnummer: **093**

Emesso da - *Issued by* - Ausgestellt von: **La NORDICA S.p.A.  
Via Summano, 104-36030 Montecchio Precalcino (VICENZA)  
+39 0445 804000 - Fax +39 0445 804040**

Tipo di apparecchio - *Type of equipment* - Gerätetyp: **Stufe a combustibile solido  
Chimney stove by solid fuel  
Kaminofen für Festbrennstoffe**

Marchio commerciale - *Trademark* - Handelsmarke: **La NORDICA**

Modello o tipo - *Model or type* - Modell: **FLY**

Uso - *Use* - Verwendungszweck: **Riscaldamento domestico - Space heating in buildings - Erwärmung von Wohnräume**

Costruttore - *Manufacturer* - Hersteller: **La NORDICA S.p.A.  
Via Summano, 104-36030 Montecchio Precalcino (VICENZA)  
0445-804000-Fax 0445-804040**

Ente notificato - *Notified body* - Benanntes Labor: **RRF 1625  
RRF Rhein-Ruhr Feuerstätten Prüfstelle GmbH.  
Am Technologie Park 1  
D-45307 ESSEN**

Le norme armonizzate o le specifiche tecniche (designazioni) che sono state applicate in accordo con le regole della buona arte in materia di sicurezza in vigore nella CEE sono:

*The following harmonised standards or technical specifications (designations) which comply with good engineering practice in safety matters in force within the EEC have been applied:*

Die folgenden abgeglichenen Standards bzw. technischen Einzelheiten (Bestimmungen) - angewandt im Einklang mit den Normen in Sicherheitsangelegenheiten - die in der CEE in Kraft sind, wurden angewandt:

Norme o altri riferimenti normative  
*Standards or other normative documents*  
Standards oder andere normensetzende Dokumente

Rapporto di Prova ITT  
*Initial Type Tests Report*  
Prüfbericht

**EN 13240**

**RRF - 40 09 2061**

Condizioni particolari - *Particular conditions* -  
*Besondere Bedingungen:*

Informazioni marcatura CE - *CE Marking information* -  
Auszeichnungsinformationen: **vedi allegato / see enclosure / siehe Beilage**

In qualità di costruttore e/o rappresentante autorizzato della società all'interno della CEE, si dichiara sotto la propria responsabilità che gli apparecchi sono conformi alle esigenze essenziali previste dalle Direttive su menzionate.

*As the manufacturer's authorised representative established within EEC, we declare under our sole responsibility that the equipment follows the provisions of the Directives stated above.*

Als vom Hersteller bevollmächtigter und in der EEC etablierter Vertreter erklären wir, dass wir die volle Verantwortung dafür übernehmen, dass die Geräte den Vorschriften entsprechen, die in den oben angegebenen Direktiven dargelegt werden.

14/07/2009 Montecchio Precalcino (VI)

(data e luogo di emissione - *place and date of issue* -  
*Ort und Datum der Ausstellung*)

(nome, posizione e firma - *name, function and signature* -  
*Positionsbezeichnung*)



# INFORMAZIONI MARCATURA CE

MARKING INFORMATION  
 AUSZEICHNUNGSINFORMATIONEN



LA NORDICA S.p.A.

09

EN 13240

FLY

<p><b>Distanza minima da materiali infiammabili</b> <i>Distance to adjacent combustible materials</i>                  Mindestabstand zu brennbaren Materialien</p>	<p>Laterale / lateral / seiten 10 cm                  Posteriore / rear / hinten 0 cm</p>
<p><b>Emissione di CO (13 % O<sub>2</sub>)</b> <i>Emission of CO (13 % O<sub>2</sub>)</i>                  CO-Ausstoss bez.auf (13 % O<sub>2</sub>)</p>	<p>: 0,09 % (&lt; 1500 mg/m<sup>3</sup>)</p>
<p><b>Emissioni polveri (13 % O<sub>2</sub>)</b>                  Dust emissions (13 % O<sub>2</sub>)                  Staubemissionen (13 % O<sub>2</sub>)</p>	<p>: 21 mg/m<sup>3</sup></p>
<p><b>Massima pressione idrica di esercizio ammessa</b>  <i>Maximum operating pressure</i>                  Maximale Betriebsdruck</p>	<p>: -</p>
<p><b>Temperatura gas di scarico</b>                  Flue gas temperature                  Abgastemperatur</p>	<p>: 316 °C</p>
<p><b>Potenza termica nominale</b>  <i>Thermal output</i>                  Nennheizleistung</p>	<p>: 8,5 kW</p>
<p><b>Rendimento / Energy efficiency / Wirkungsgrad</b></p>	<p>: 78,5 %</p>
<p><b>Tipi di combustibile / Fuel types / Brennstoffarten</b></p>	<p>: LEGNA – WOOD – HOLZ</p>
<p><b>VKF</b></p>	<p><b>Nr.</b> : AEI 19500</p>
<p><b>SINTEF</b></p>	<p><b>Nr.</b> : -</p>
<p><b>15a B-VG</b></p>	<p><b>Nr.</b> : RRF- 40 09 2061</p>



**Dati e modelli non sono impegnativi: la ditta si riserva di apportare modifiche e migliorie senza alcun preavviso.**

**Data and models are not binding: the company reserves the right to perform modifications and improvements without notice.**

**Daten und Modelle sind unverbindlich: die Firma behält sich das Recht für Änderungen und Verbesserungen ohne Voranmeldung vor.**

**Les données fournies et les modèles n'engagent en rien l'entreprise qui se réserve le droit d'apporter des modifications et des améliorations sans aucun préavis**



**La NORDICA S.p.A.**

Via Summano, 104 – 36030 Montecchio Precalcino – VICENZA – ITALIA  
Tel: +39 0445 804000 – Fax: +39 0445 804040  
email: [info@lanordica.com](mailto:info@lanordica.com) - [www.lanordica-extraflame.com](http://www.lanordica-extraflame.com)